



DESIGNING GOOD LIFE

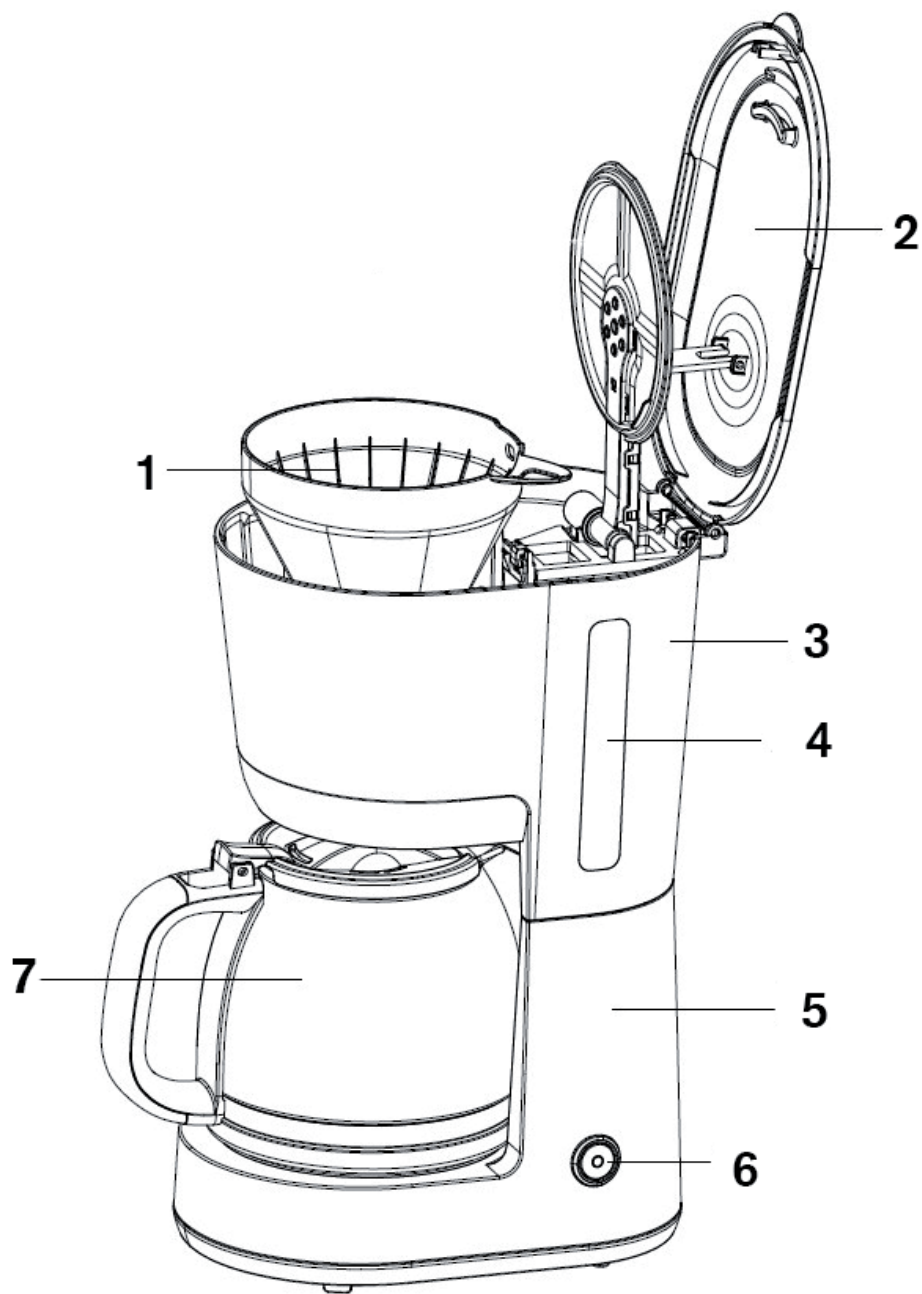
Coffee Maker DAYBREAK

For a tasteful cup of coffee



Making good!

Bruksanvisning - svenska.....sida	4 - 8
Brugsanvisning - dansk.....side	9 - 14
Bruksanvisning - norsk.....side	15 - 19
Käyttöohjeet - suomi.....sivu	20 - 24
Instructions of use - english.....page	25 - 30



Säkerhetsanvisningar

1. Läs noga igenom bruksanvisningen innan användning och spar den för framtida bruk.
2. Anslut endast apparaten till 220-240V växelström och använd apparaten endast till det den är avsedd för.
3. Dra alltid ur kontakten om apparaten inte fungerar som den ska, vid uppehåll i användandet, samt innan rengöring och underhåll.
4. Sänk inte ner apparaten i vatten eller andra vätskor.
5. Denna apparat kan användas av personer (inklusive barn från 8 år och uppåt) med begränsad fysisk, sensorisk eller mental förmåga eller som har brist på kunskap/erfarenhet av apparaten, om användning sker under övervakning eller efter instruktion hur apparaten används på ett säkert sätt av en person som ansvarar för deras säkerhet och att de är medvetna om möjliga risker.
6. Barn bör vara under uppsyn för att försäkra att de inte leker med apparaten. Barn kan inte alltid uppfatta och förstå potentiella risker. Lär barn ansvarsfull användning av elapparater.
7. Rengöring och underhåll får inte utföras av barn om de inte är över 8 år och under övervakning.
8. Placera apparaten och dess sladd utom räckhåll för barn om de är under 8 år.
9. Se till att sladden inte hänger fritt ned från bänkytan.
10. Sätt aldrig apparaten på eller i närheten av kokplattor, öppen eld eller liknande.

11. Apparaten får endast användas under övervakning.
12. Kontrollera alltid apparat, sladd och kontakt innan användning. Om sladden är skadad måste den bytas av tillverkaren, legitimerad serviceverkstad eller en behörig person för att undvika fara.
13. Extra skydd rekommenderas genom installation av jordfelsbrytare med en märkström av 30 mA. Kontakta en auktoriserad elektriker.
14. Apparaten är endast för privat bruk.
15. Om produkten används till annat än den är till för, eller inte används i enlighet med instruktionerna, bär användaren själv ansvaret för eventuella följder. Eventuella skador på produkten eller andra ting täcks därav inte av reklamationsrätten.

Apparatens delar (se sid 3)

1. Filterhållare
2. Lock till vattentank
3. Vattentank
4. Vattennivåmätare
5. Hölje
6. Strömbrytare
7. Glaskanna

Genomför 2 bryggningar utan kaffe innan användning. Låt allt vatten rinna igenom och håll sedan ur vattnet. Skölj kannan och brygg en omgång till utan kaffe så att kaffebryggaren blir helt ren. **OBS!** Använd alltid rent, kallt vatten.

Kaffebrygning

Öppna vattentankens lock och fyll vattentanken med önskad mängd vatten, dock inte över MAX-markeringen (12 koppar/1,5 liter). Se markering på utsidan av vattentanken vid påfyllning.

Observera att mängden färdigt kaffe blir något mindre, eftersom kaffepulvret absorberar en del av vattnet. Ställ glaskannen på värmeplattan, var uppmärksam på att glaskannen måste placeras korrekt så att droppstoppet aktiveras av glaskannans lock.

Öppna locket till filterenheten och sätt i ett filter (1x4) i filterhållaren. Mät upp önskad mängd kaffe i filtret – ca 1 kaffemått per kopp. Kom ihåg att locket till filterenheten måste vara stängt för att kaffebryggaren ska starta.

Sätt i kontakten och starta kaffebyggaren med strömbrytaren, signallampan tänds vilket indikerar att kaffebyggning pågår.

Värmeplattan under glaskannan blir mycket varm. Stäng alltid av kaffebyggaren när glaskannan är tömd eller när kaffet inte längre ska hållas varmt. Av hygieniska skäl rekommenderar vi att man alltid tar bort det förbrukade kaffefiltret från filterhållaren efter avslutad byggning.

Droppstopp

Denna kaffebyggare har automatiskt droppstopp som hindrar kaffet från att rinna genom filterhållaren om kannan tas bort från värmeplattan.

Dvs, glaskannan kan lyftas bort korta stunder från kaffebyggaren under byggningens gång. Det är dock viktigt att kannan ställs tillbaka på värmeplattan inom 30 sekunder, annars rinner kaffet över.

Automatisk avstängning

Kaffebyggaren är utrustad med avstängningsfunktion som försäkrar att kaffebyggaren stängs av automatiskt efter 40 minuter.

Rengöring och underhåll

Stäng av kaffebyggaren, dra ur kontakten och låt kaffebyggaren svalna innan rengöring. Ta eventuellt ur förbrukat kaffefilter och gör ren kaffebyggarens hölje med en fuktig trasa och torka efter med en mjuk torr trasa - använd inte repande rengöringsmedel eller kökssvamp! Kaffebyggaren får inte nedsänkas i vatten eller hållas under rinnande vatten. Glaskannan och dess lock samt filterhållaren kan maskindiskas.

OBS! Om kaffebyggaren används på ställen där det kan vara risk för frost (husvagn, sommarstuga osv.), se till att tömma kaffebyggarens vattentank HELT på vatten (vänd apparaten upp och ner). Detta för att undvika att vattenbehållaren förstörs om vatten som finns kvar i tanken fryser. Töm även kaffebyggaren om den inte ska användas under en längre tid.

Avkalkning

Besk och bitter smak kan bero på att kaffebyggaren behöver avkalkas. Om byggningstiden förlängs väsentligt eller om kaffebyggaren stänker är det ett säkert tecken på att kaffebyggaren behöver avkalkas.

Vi rekommenderar att man avkalkar kaffebyggaren så fort avkalkningsvarnaren blinkar eller oftare än så om man bor i ett område med hårt vatten. Använd en blandning av hushållsättika och vatten, alternativt citronsyra och vatten vid avkalkning.

Avkalkning med hushållsättika:

1. Fyll vatten i vattenbehållaren till 4-koppsmarkeringen.
2. Tillsätt ättika till 6-koppsmarkeringen.
3. Starta byggaren och låt 2/3 av lösningen rinna igenom.

4. Avbryt bryggningen och låt stå i ca 15 minuter.
5. Starta igen och låt resten rinna igenom.
6. Avsluta med att köra 2-3 bryggningar med endast vatten.
7. Upprepa proceduren om normal bryggningstid inte uppnås.
8. Andra avkalkningsmetoder bör inte användas.

Avkalkning med citronsyra:

1. Fyll vatten i vattenbehållaren till 10-koppsmarkeringen.
2. Tillsätt 60 g citronsyra i vattnet.
3. Starta bryggaren och låt 2/3 av lösningen rinna igenom.
4. Avbryt bryggningen och låt stå i ca 15 minuter.
5. Starta igen och låt resten rinna igenom.
6. Avsluta med att köra 2-3 bryggningar med endast vatten.
7. Upprepa proceduren om normal bryggningstid inte uppnås.
8. Andra avkalkningsmetoder bör inte användas.

Igenkalkning täcks inte av reklamationsrätten.

Kassering av förbrukad apparatur



Enligt lag ska elektriska och elektroniska apparater insamlas och delar av apparaterna återvinnas. Elektriska och elektroniska apparater märkt med symbolen för avfallshantering ska kasseras på en kommunal återvinningsstation.

OBH Nordicas BEGRÄNSADE GARANTI

Garantin

OBH Nordica garanterar att den här produkten är fri från tillverkningsdefekter vad gäller material och hantverk under 2 år i Sverige, Norge, Danmark och Finland. Garantin börjar löpa den dag då produkten köps eller levereras.

Denna tillverkarens kommersiella garanti omfattar alla kostnader relaterade till att återställa den bevisat defekta produkten så att den överensstämmer med originalspecifikationerna via reparation eller ersättning av eventuellt defekta delar samt nödvändig arbetsinsats. Efter OBH Nordicas gottgörelse kan en ersättningsprodukt tillhandahållas istället för att reparera den defekta produkten. OBH Nordicas enda skyldighet, och din exklusiva gottgörelse enligt den här garantin, är begränsad till sådan reparation eller ersättning.

Villkor och undantag

OBH Nordica har ingen skyldighet att reparera eller ersätta produkter som inte åtföljs av ett giltigt inköpsbevis. Den defekta produkten kan returneras till inköpsbutiken.

Den här garantin gäller endast för produkter som köps och används för hemmabruk och omfattar inte skador som uppstår till följd av missbruk, underlåtenhet, misslyckande med att följa OBH Nordicas instruktioner eller då produkten har modifierats eller utsatts för en ej godkänd reparation, felaktig

emballering av ägaren eller felhantering av ett transportföretag. Den omfattar inte heller normalt slitage, underhåll, eller ersättning av förbrukningsartiklar och inte heller följande:

- användning av fel typ av vatten eller förbrukningsartikel
- mekaniska skador, överbelastning
- skador eller dåliga resultat som specifikt beror på fel spänning eller frekvens, jämfört med vad som är angivet i produkt-ID:et eller i specifikationen
- vatten, damm eller insekter som har trängt in i produkten
- kalkavlagringar (all kalkborttagning måste ske i enlighet med bruksanvisningen)
- skador till följd av blixtnedslag eller strömbrott
- skador på glas- eller porslinskomponenter i produkten
- olyckor som brand, översvämning osv.
- professionell eller kommersiell användning

Lagstadgade konsumenträttigheter

OBH Nordicas kommersiella garanti påverkar inte konsumentens lagstadgade rättigheter och inte heller de rättigheter som inte kan exkluderas eller begränsas, eller rättigheter mot den återförsäljare från vilken konsumenten köpte produkten. Den här garantin ger konsumenten specifika juridiska rättigheter och denne kan även ha andra lagenliga rättigheter som kan variera från land till land. Konsumenten kan efter eget gottfinnande hävda sådana rättigheter.

Dessa instruktioner finns även tillgängliga på vår hemsida www.obhnordica.se.

TEFAL - OBH Nordica Group AB

Löfströms Allé 5
172 66 Sundbyberg
Tel: 08-629 25 00
www.obhnordica.se

Tekniska data

OBH Nordica 2296, 2297
220-240V ~, 50 Hz
1000 watt
Kapacitet: 12 koppar - 1,5 liter
Auto-stop funktion - 40 minuter



Rätt till löpande ändringar förbehålles.

Sikkerhed og el-apparater

1. Læs brugsanvisningen grundigt igennem før brug, og gem den til senere brug.
2. Tilslut kun apparatet til 220-240 volt vekselstrøm, og brug kun apparatet til det formål, det er beregnet til.
3. Tag altid stikket ud af stikkontakten ved forstyrrelser i brugen, efter brug, samt før rengøring og vedligeholdelse.
4. Apparatet må ikke neddyppes i vand eller andre væsker.
5. Dette apparat kan anvendes af børn fra 8 år og opefter samt af personer med begrænsede fysiske, sensoriske eller mentale evner eller manglende erfaring med eller kendskab til apparatet, såfremt disse er bevidste om mulige risici, er under opsyn eller får instruktion i sikker brug af apparatet af en person, der er ansvarlig for deres sikkerhed.
6. Børn bør være under opsyn for at sikre, at de ikke leger med apparatet. Børn er ikke altid i stand til at opfatte og vurdere mulige risici. Lær børn en ansvarsbevidst omgang med el-apparater.
7. Børn må kun rengøre og vedligeholde apparatet, hvis de er over 8 år og er under opsyn.
8. Sørg for at apparat og ledning er uden for børns rækkevidde, medmindre de er 8 år og opefter.
9. Sørg for, at ledningen ikke hænger frit ned fra bordkanten.
10. Sæt aldrig apparatet på eller i nærheden af kogeplader, åben ild eller lignende.
11. Apparatet bør kun anvendes under opsyn.

12. Efterse altid apparat, ledning og stik for beskadigelse før brug. Hvis tilledningen bliver beskadiget, skal den udskiftes af fabrikanten eller hans serviceværksted eller af en tilsvarende uddannet person, for at undgå, at der opstår fare.
13. For ekstrabeskyttelse anbefales installation af fejlstrømsafbryder (HFI/PFI/HPFI-relæbrydestrøm) på max. 30 mA. Kontakt en autoriseret el-installatør herom.
14. Apparatet er kun til husholdningsbrug.
15. Benyttes apparatet til andet formål end det egentlige, eller betjenes det ikke i henhold til brugsanvisningen, bærer brugeren selv det fulde ansvar for eventuelle følger. Eventuelle skader på produktet eller andet som følge heraf er derfor ikke dækket af reklamationsretten.

Besøg gerne vor hjemmeside www.obh nordica.dk for at hente inspiration og få nærmere oplysninger om vore produkter.

Apparatets dele (se side 3)

1. Filterholder
2. Låg til vandtank
3. Vandtank
4. Vandstandsindikator
5. Kabinet
6. Tænd/sluk knap
7. Glaskande

Det anbefales at gennemføre 2 brygninger uden bønner før brug. Lad alt vandet løbe igennem og hæld derefter vandet ud. Skyl kanden og gentag brygningen uden bønner, så kaffemaskinen renses helt igennem. **OBS!** Brug altid rent, koldt vand.

Kaffebrygning

Åbn vandtankens låg og fyld vandtanken med den ønskede mængde vand - dog ikke over MAX-markeringen (12 kopper/1,5 liter). Se markering på vandtankens yderside ved påfyldning.

Bemærk at mængden af færdigbrygget kaffe vil være lidt mindre, da kaffebønnerne absorberer en del af vandet. Stil glaskanden på varmepladen –

Sørg for, at den står korrekt, så drypstoppet bliver aktiveret af glaskandens låg.

Åbn låget til filterenheden og sæt et papirfilter (1x4) i filterholderen. Kom den ønskede mængde kaffe i filteret – ca. 1 kaffemål pr. kop. Husk at låget til filterenheden skal være lukket for at kaffemaskinen kan tænde.

Sæt stikket i en stikkontakt og tænd kaffemaskinen på tænd/sluk knappen, hvorefter kontrollampen lyser for at indikere, at kaffebrygningen er påbegyndt. Efter endt brygning vil kontrollampen skifte til rødt lys.

Varmepladen under glaskanden bliver meget varm. Husk altid at slukke for kaffemaskinen, når kanden er tom eller når kaffen ikke længere skal holdes varm. Af hygiejniske grunde anbefaler vi, at det brugte papirfilter altid fjernes fra filterholderen efter endt brygning.

Drypstop

Denne kaffemaskine har automatisk drypstop, der hindrer kaffen i at løbe igennem filtertragten, såfremt kanden ikke er placeret på varmepladen. Dvs. at glaskanden kan fjernes kortvarigt fra kaffemaskinen, mens der brygges kaffe. Vær dog opmærksom på, at glaskanden skal sættes tilbage på varmepladen indenfor maks. 30 sekunder, da kaffen ellers vil løbe over.

Auto-stop funktion

Kaffemaskinen er udstyret med en auto-stop funktion, der sikrer, at kaffemaskinen slukker automatisk efter 40 minutter.

Rengøring og vedligeholdelse

Sluk kaffemaskinen, tag stikket ud af stikkontakten og lad kaffemaskinen køle af inden rengøring. Fjern evt. brugt kaffefilter og rengør kaffemaskinen med en fugtig klud, og tør efter med en blød, tør klud – anvend ikke skurepulver eller skuresvamp! Kaffemaskinen må ikke nedsænkes i vand eller holdes under rindende vand. Glaskande, låg samt filtertragt skal vaskes i hånden - delene tåler ikke maskinopvask.

OBS! Hvis kaffemaskinen benyttes på steder, hvor der kan være risiko for frost (campingvogn/sommerhus osv.), sørg da for at tømme kaffemaskinens vandtank HELT for vand (vend maskinen på hovedet). Dette for at undgå, at kaffemaskinen ødelægges, hvis evt. overskydende vand fryser til is. Tøm også kaffemaskinen, hvis den ikke skal benyttes gennem længere tid.

Afkalkning

Besk og bitter smag beror ofte på, at kaffemaskinen skal afkalkes. Hvis bryggetiden forlænges væsentligt eller kaffemaskinen "sprutter", er det også et sikkert tegn på, at kaffemaskinen trænger til afkalkning.

Vi anbefaler, at kaffemaskinen afkalkes, så snart afkalkningsindikatoren blinker eller oftere, hvis du bor i et område med hårdt vand. Anvend en blanding af 1 del 32 % eddikesyre og 2 dele vand til afkalkning. Alternativt kan "Minuskalk"

eller citronsyre anvendes. Det er meget vigtigt, at brugsanvisningen for det pågældende middel følges nøje og at midlet hældes ud af kaffemaskinen efter den angivne virkningstid, samt at vandet fra de første par brygninger efter afkalkningen ikke anvendes. Andre afkalkningsmidler bør ikke anvendes.

Afkalkning med eddikesyre:

1. Fyld vandet i vandtanken til 4-kops mærket.
2. Tilsæt eddikesyre til 6-kops mærket.
3. Tænd for maskinen og lad 2/3 af opløsningen løbe igennem.
4. Afbryd maskinen og lad opløsningen stå i maskinen i ca. 15 minutter.
5. Tænd igen og lad maskinen afkalke færdig.
6. Afslut med at koge kaffemaskinen igennem mindst 2-3 gange med rent vand.
7. Gentag proceduren hvis normal bryggetid ikke er opnået.


Afkalkning med citronsyre:

1. Fyld vand i vandtanken til 10-kops mærket.
2. Tilsæt 60 g citronsyre.
3. Tænd for maskinen og lad 2/3 af opløsningen løbe igennem.
4. Afbryd maskinen og lad opløsningen stå i maskinen i ca. 15 minutter.
5. Tænd igen og lad resten af opløsningen løbe igennem.
6. Afslut med at koge maskinen igennem mindst 2-3 gange med rent vand.
7. Gentag proceduren, hvis normal bryggetid ikke er opnået.

Tilkalkning er ikke dækket af reklamationsretten.

Bortskaffelse af apparatet



Lovgivningen kræver, at elektriske og elektroniske apparater indsamles, og dele af apparaterne genbruges. Elektriske og elektroniske apparater  mærket med symbolet for affaldshåndtering skal afleveres på en kommunal genbrugsplads.

OBH Nordica BEGRÆNSET GARANTI

Garantien

OBH Nordica yder garanti på dette produkt mod nogen produktionsfejl i materialer eller kvalitet op til 2 år i Sverige, Norge, Danmark og Finland, startende fra den oprindelige købs- eller leveringsdato.

Producentens kommercielle garanti dækker alle omkostninger i forbindelse med udbedring af det dokumenterede defekte produkt, så det stemmer overens med de originale specifikationer, gennem reparation eller udskiftning af eventuelle fejlbehæftede dele og den nødvendige arbejdskraft. Efter OBH Nordicas skøn kan produktet erstattes af andet produkt frem for reparation af defekt produkt. OBH Nordicas eneste forpligtelse og din eksklusive løsning under denne garanti er begrænset til en sådan reparation eller erstatning.

Betingelser & undtagelser

OBH Nordica er ikke forpligtet til at reparere eller erstatte et produkt, hvortil der ikke hører gyldigt købsbevis. Det defekte produkt kan returneres til købsstedet.

Denne garanti gælder kun for produkter, der er købt til hjemmebrug og dækker ikke skade, der måtte opstå som følge af forkert brug, misligholdelse, manglende overholdelse af OBH Nordicas instruktioner eller en modifikation eller uautoriseret reparation af produktet, fejlagtig indpakning fra ejerens side eller fejlhåndtering under forsendelse. Garantien dækker heller ikke normal slitage, vedligeholdelse eller udskiftning af forbrugsdele eller følgende:

- brug af forkert type af vand eller forbrugsvare.
- mekanisk skade, overbelastning.
- skader eller ringe resultater, som specifikt kan tilskrives forkert spænding eller frekvens som angivet på produkt-ID eller specifikation.
- indtrængen af vand, støv eller insekter i produktet.
- tilkalkning (enhver form for afkalkning skal udføres i henhold til instruktioner for brug).
- skade, der kan tilskrives lyn eller strømstød.
- skade på glas- eller porcelænsdele i produktet.
- ulykker, herunder brand, oversvømmelse osv.
- professionel eller kommerciel brug.

Lovbestemte rettigheder for forbruger

OBH Nordicas kommercielle garanti påvirker ikke de lovbestemte rettigheder en forbruger måtte have eller rettigheder, som ikke kan ekskluderes eller begrænses, ej heller rettigheder over for forhandler, hvorfra forbruger har købt produktet. Denne garanti giver en forbruger specifikke juridiske rettigheder, og forbrugeren kan også have andre juridiske rettigheder, som kan variere fra land til land. Forbrugeren kan hævde alle sådanne rettigheder efter eget skøn.

Disse instruktioner er også tilgængelige på vores hjemmeside www.obhnordica.dk.

Groupe SEB Danmark A/S

2750 Ballerup

Visiting address: Tempovej 27

Phone: +45 43 350 350

Direct: +45 43 350 367

www.obhnordica.dk

Tekniske data

OBH Nordica 2296, 2297

220-240V ~, 50 Hz

1000 watt

Kapacitet: 12 kopper - 1,5 liter

Auto-stop funktion – 40 minutter



Ret til løbende ændringer og forbedringer forbeholdes.

Sikkerhetsforskrifter

1. Les gjennom bruksanvisningen før bruk og spar den til senere bruk.
2. Tilkoble apparatet kun til 220-240V vekselstrøm og bruk apparatet kun til det det er beregnet for.
3. Ta alltid støpslet ut av kontakten, dersom apparatet ikke virker som det skal, når apparatet ikke brukes og før rengjøring og vedlikehold.
4. Apparatet må ikke senkes i vann eller andre væsker.
5. Dette apparatet kan brukes av personer (inkl. barn fra 8 år og eldre) med begrensede fysiske, sensoriske eller mentale evner eller mangel på kunnskap/erfaring med apparatet, hvis bruken skjer under tilsyn eller instruksjon omhvordan apparatet skal brukes på en sikker måte av en person som har ansvaret for deres sikkerhet og at de er klar over mulig fare ved bruken.
6. Barn bør være under tilsyn for å forsikre seg om at de ikke leker med apparatet. Barn er ikke alltid i stand til å forstå og vurdere spesielle farer rundt dette. Lær barn et ansvarsbevisst forhold med elektriske apparater.
7. Rengjøring og vedlikehold må ikke utføres av barn under 8 år og som ikke er under tilsyn.
8. Sett apparatet og ledningen uten for barns rekkevidde, hvis de er under 8 år.
9. Pass på at ledningen ikke henger fritt ned fra bordet.
10. Sett aldri apparatet på eller i nærheten av kokeplater, åpen ild eller lignende.
11. Apparatet må kun brukes under tilsyn.

12. Kontroller alltid apparatet, ledningen og støpslet før bruk. Hvis ledningen er skadet skal den byttes av produsenten, forhandleren eller autorisert serviceverksted for å unngå at det oppstår noen fare.
13. For ekstra beskyttelse bør man installere jordfeilbryter (RCD) som ikke overskrider 30 mA. Kontakt en autorisert elektriker.
14. Apparatet er kun beregnet til privat forbruk.
15. Hvis produktet brukes til annet enn det er beregnet for og ikke brukes i henhold til bruksanvisningen bærer brukeren selv ansvaret for eventuelle følger. Eventuelle skader på produktet eller annet herunder dekkes ikke av reklamasjonsretten.

Besøk gjerne vår hjemmeside www.obhNordica.no for inspirasjon og flere opplysninger om produktene våre.

Apparatets deler (se side 3)

1. Filterholder
2. Lokk til vanntank
3. Vanntank
4. Vannivåmåler
5. Overflate
6. Strømbryter
7. Glasskanne

Gjennomfør 2 traktinger uten kaffe før bruk. La alt vannet renne gjennom og hell ut vannet. Skyll kannen og gjenta prosedyren en gang til slik at kaffetrakteren renses ordentlig. OBS! Bruk alltid rent, kaldt vann.

Kaffetrakting

Løft opp lokket på vanntanken og fyll den med vann til ønsket mengde, men aldri over Max merkingen (12 kopper/1,5 liter). Se merkingen uten på vanntanken ved påfylling.

Husk at mengden ferdig kaffe blir noe mindre, ettersom kaffepulver absorberer en del av vannet. Sett glasskannen på varmeplaten og pass på at kannen må settes riktig på plass, slik at dryppstoppet aktiveres av lokket på glasskannen.

Åpne lokket til filterenheten og sett i et filter (1x4) i filterholderen. Mål opp ønsket mengde kaffe i filteret – ca. 1 måleskje pr. kopp. Husk at lokket til filterenheten skal være lukket for at kaffetrakteren kan starte.

Sett støpslet i kontakten og start kaffetrakteren med strømbryteren. Den hvite signallampen lyser for å vise, at kaffetraktingen har startet. Når kaffen er klar slår signallampen over til rødt lys.

Varmeplaten under glasskannen blir veldig varm. Slå alltid av kaffetrakteren når glasskannen er tømt eller når kaffen ikke skal holdes varm. Av hygieniske årsaker anbefales det alltid å ta bort brukt kaffefilter etter endt trakting.

Dryppstopp

Denne kaffetrakteren har automatisk dryppstopp som forhindrer kaffen i å renne gjennom filterholderen hvis kannen fjernes fra varmeplaten.

Dvs. at glasskannen kan fjernes i korte stunder fra kaffetrakteren mens det traktes kaffe. Det er da viktig at glasskannen settes tilbake på varmeplaten innen 30 sekunder, da kaffen ellers vil renne over.

Automatisk slukk

Kaffetrakteren har en slukkfunksjon som sikrer, at kaffetrakteren slår seg av automatisk etter 40 minutter.

Rengjøring og vedlikehold

Slå av kaffetrakteren, ta ut støpslet fra kontakten og la kaffetrakteren avkjøle før rengjøringen starter. Fjern ev. brukt kaffefilter og rengjør kaffetrakteren med en fuktig klut og tørk deretter med en myk tørr klut – bruk ikke ripende rengjøringsmiddel eller skuresvamp! Kaffetrakteren må ikke dyppes i vann eller holdes under rennende vann. Glasskanne, lokk og filterholder skal vaskes i hånden og tåler ikke vask i oppvaskmaskin.

OBS! Brukes kaffetrakteren på steder hvor det kan være fare for frost (campingvogn/hytte osv.), pass da på å tømme kaffetrakterens vanntank HELT tom for vann (snu trakteren opp/ned). Dette for å unngå at vannbeholderen ødelegges, hvis det er vann igjen i tanken som kan fryse til is. Tøm også kaffetrakteren hvis den ikke skal brukes over lengre tid.

Avkalking

Besk og bitter smak kan ofte bero på at kaffetrakteren må avkalkes. Hvis traktetiden forlenges vesentlig eller det spruter vann er det også et sikkert tegn på at kaffetrakteren trenger avkalking.

Vi anbefaler at man avkalker kaffetrakteren med én gang avkalkingsvarslet blinker eller oftere, dersom man bor i et område med hardt vann. Bruk en blanding av husholdningseddik og vann, alternativt sitronsyre og vann til avkalking.

Avkalking med husholdningseddik:

1. Fyll på vann til 4 kopper merket på vanntanken
2. Tilsett eddik til 6 kopper merket.
3. Slå på kaffetrakteren og la 2/3 av oppløsningen renne gjennom.
4. Avbryt traktingen og la det stå i ca. 15 minutter.
5. Slå på igjen og la resten renne gjennom.
6. Slutt av med å kjøre 2-3 traktinger kun med vann.
7. Gjenta prosedyren, dersom normal traktetid ikke er nådd.
8. Andre avkalkingsmetoder bør ikke anvendes.

Avkalking med sitronsyre:

1. Fyll på vann til 10 kopper merket på vanntanken
2. Tilsett 60 g sitronsyre i vannet.
3. Slå på kaffetrakteren og la 2/3 av oppløsningen renne gjennom.
4. Avbryt traktingen og la det stå i ca. 15 minutter.
5. Slå på igjen og la resten renne gjennom.
6. Slutt av med å kjøre 2-3 traktinger kun med vann.
7. Gjenta prosedyren, dersom normal traktetid ikke er nådd.
8. Andre avkalkingsmetoder bør ikke anvendes.

Kalking blir ikke dekket av reklamasjonsretten.

Avlevering av apparatet



Loven krever at elektriske og elektroniske apparater innsamles og deler av de gjenvinnes. Elektriske og elektroniske apparater merket med symbolet for avfallshåndtering skal avleveres på en kommunal gjenvinningsplass.

BEGRENSET GARANTI for OBH Nordica

Garantien

OBH Nordica garanterer at dette produktet vil være fritt for produksjonsfeil i materialer eller arbeid i 2 år i Sverige, Norge, Danmark og Finland, fra og med kjøpsdato eller leveringsdato.

Denne produsentens kommersielle garanti dekker alle kostnader knyttet til gjenoppretting av bevist defekt produkt, slik at det samsvarer med de opprinnelige spesifikasjonene, gjennom reparasjon eller bytting av eventuelle deler samt nødvendig arbeid. OBH Nordica kan velge å bytte ut produktet med et erstatningsprodukt i stedet for å reparere et defekt produkt. OBH Nordicas eneste forpliktelse og den eneste løsningen du tilbys ifølge denne garantien, er begrenset til denne typen reparasjon eller bytte.

Vilkår og unntak

OBH Nordica er ikke forpliktet til å reparere eller erstatte noen produkter der det ikke kan legges frem gyldig kjøpskvittering. Defekt produkt kan leveres tilbake til butikken der det ble kjøpt.

Denne garantien gjelder bare for produkter som er kjøpt og brukt til hjemmebruk og dekker ikke noen typer skader som oppstår som følge av misbruk, uaktsomhet, unnlattelse av å følge OBH Nordicas instruksjoner, eller modifisering eller uautorisert reparasjon av produktet, feil pakking fra eier eller feilbehandling fra eventuell transportør. Den dekker heller ikke normal bruksslitasje, vedlikehold eller bytting av forbruksdeler, eller følgende:

- bruk av feil type vann eller forbruksdeler
- mekaniske skader, overbelastning
- skader eller dårlige resultater, særlig på grunn av feil spenning eller frekvens, som stemplet på produkt-IDen eller spesifikasjonen
- inntrenging av vann, støv eller insekter i produktet
- kalkavleiring (eventuell avkalking må utføres i henhold til brukerveiledningen)
- skade som følge av lynnedslag eller spenningsvingninger
- skade på eventuelle glass- eller porselenselementer i produktet
- ulykker, blant annet brann, oversvømmelse osv.
- profesjonell eller kommersiell bruk

Lovbestemte forbrukerrettigheter

OBH Nordicas kommersielle garanti får ingen innvirkning på de lovbestemte rettighetene forbrukere kan ha, eller andre rettigheter som ikke kan utelates eller begrenses, eller rettigheter i forhold til forhandleren som forbrukeren kjøpte produktet fra. Denne garantien gir forbrukeren bestemte juridiske rettigheter, og forbrukeren kan også ha andre juridiske rettigheter som kan variere fra land til land. Forbrukeren kan hevde slike rettigheter etter eget skjønn.

Disse instruksjonene er også tilgjengelig på vår hjemmeside www.obhnordica.no.

Groupe SEB Norway AS

Lilleakerveien 6d, plan 5
0216 Oslo
Norge
Tlf: 22 96 39 30
www.obhnordica.no

Tekniske data

OBH Nordica 2296, 2297
220-240V ~, 50 Hz
1000 watt
Kapasitet: 12 kopper - 1,5 liter
Auto-stopp funksjon - 40 minutter



Rett til løpende endringer forbeholdes.

Turvallisuusohjeet

1. Lue käyttöohje huolellisesti ennen laitteen käyttöönottoa ja säilytä se myöhempää tarvetta varten.
2. Liitä laite ainoastaan 220–240 V:n verkkovirtaan ja käytä laitetta vain sen alkuperäiseen käyttötarkoitukseen.
3. Irrota pistotulppa pistorasiasta aina toimintahäiriön yhteydessä, kun laite ei ole käytössä sekä ennen puhdistusta ja hoitoa.
4. Laitetta ei saa upottaa veteen tai muihin nesteisiin.
5. Kahdeksanvuotiaat tai sitä vanhemmat lapset sekä henkilöt, jotka ovat fyysisesti, henkisesti tai aisteiltaan rajoitteisia tai joilla ei ole riittävästi tietoa tai kokemusta laitteen käytöstä, voivat käyttää tätä laitetta, mikäli käyttö tapahtuu heidän turvallisuudestaan vastaavan henkilön valvonnassa tai tämä henkilö on opettanut heitä käyttämään laitetta turvallisella tavalla ja he tiedostavat käyttöön mahdollisesti liittyvät riskit.
6. Valvo, etteivät lapset leiki laitteella. Lapset eivät välttämättä ymmärrä tai osaa arvioida mahdollisia vaaroja. Opeta lapsia käyttämään sähkölaitteita vastuullisesti.
7. Lapset voivat puhdistaa tai huoltaa laitetta vain, jos ovat yli 8-vuotiaita ja aikuisen valvonnassa.
8. Pidä laite ja sen liitosjohto alle 8-vuotiaiden lasten ulottumattomissa.
9. Varmista, ettei liitosjohto riipu pöydän reunan yli.
10. Älä koskaan sijoita laitetta keittolevylle tai keittolevyn, avotulen tai muun lämmönlähteen läheisyyteen.

11. Laitteen käyttöä on aina valvottava.
12. Tarkista ennen jokaista käyttökertaa, että laite, liitosjohto ja pistotulppa eivät ole vaurioituneet. Jos liitosjohto on vaurioitunut, se on vaihdettava vaaratilanteiden välttämiseksi. Vaihdon saa suorittaa ainoastaan valmistaja, valtuutettu huoltoliike tai muu pätevä henkilö.
13. Pistorasiaan on suositeltavaa asentaa lisäsuojaksi vikavirtasuojakytkin, jonka laukaisuvirta on enintään 30 mA. Ota tarvittaessa yhteys valtuutettuun sähköasennusliikkeeseen.
14. Laite on tarkoitettu ainoastaan kotitalouskäyttöön.
15. Jos laitetta käytetään muuhun kuin sen alkuperäiseen käyttötarkoitukseen tai käyttöohjeen vastaisesti, laitteen käyttäjä kantaa täyden vastuun mahdollisista seurauksista. Tällöin takuu ei kata tuotteelle tai muulle kohteelle mahdollisesti aiheutuneita vaurioita.

Suosittellemme tutustumista kotisivuihimme www.obhnordica.fi, joilta saat hyviä vinkkejä ja lisätietoa tuotteistamme.

Laitteen osat (katso sivu 3)

1. Suodatin
2. Vesisäiliön kansi
3. Vesisäiliö
4. Vesimäärän osoitin
5. Runko
6. Virtakytkin
7. Lasikannu

Käytä kahvinkeitintä ennen ensimmäistä suodatuskertaa kaksi kertaa pelkällä vedellä ilman kahvia. Anna kaiken veden valua läpi ja kaada valunut vesi sitten pois. Huuhtelee kannu ja toista käsittely vielä kerran, jotta keitin tulisi täysin puhtaaksi. **HUOM!** Täytä vesisäiliö aina puhtaalla, kylmällä vedellä.

Suodatus

Avaa vesisäiliön kansi ja kaada säiliöön haluttu määrä vettä, kuitenkin enintään Max-merkkiin asti (12 kupillista / 1,5 litraa). Noudata vesisäiliön ulkopuolella olevaa mitta-asteikkoa.

Huomaa, että mitta-asteikko osoittaa säiliöön kaadetun veden määrän. Kahvia valmistuu hieman vähemmän, sillä kahvijauhe imee osan vedestä. Aseta lasikannu lämpölevylle ja varmista, että tippalukko koskettaa lasikannun kantta.

Avaa suodatintelineen kansi ja aseta suodatinpussi (1x4) suodattimeen. Mittaa suodatinpussiin haluttu määrä kahvijauhetta – noin yksi kahvimitallinen kuppia kohti. Muista, että suodatintelineen kannen on oltava kiinni, jotta kahvinkeitin voi käynnistyä.

Liitä pistotulppa pistorasiaan ja käynnistä kahvinkeitin. Virtakytkimen ympärillä oleva valkoinen merkkivalo syttyy merkiksi siitä, että suodatus on käynnissä. Kun suodatus on päättynyt, merkkivalo muuttuu punaiseksi.

Lasikannun alla oleva lämpölevy on erittäin kuuma. Muista aina katkaista keittimestä virta, kun kannu on tyhjä tai kun kahvia ei enää pidetä lämpimänä. Käytetty suodatinpussi on hygieniasyistä suositeltavaa poistaa suodattimesta aina suodatuksen jälkeen.

Tippalukko

Laitteessa on automaattinen tippalukko, joka estää kahvin valumisen suodattimen läpi, jos lasikannu poistetaan lämpölevyltä.

Näin ollen lasikannun voi poistaa suodatuksen aikana lyhyeksi ajaksi esimerkiksi kahvin tarjoilemista varten. Ylivuotamisen estämiseksi on kuitenkin tärkeää asettaa lasikannu takaisin lämpölevylle 30 sekunnin kuluessa.

Automaattinen virrankatkaisu

Kahvinkeittimessä oleva virrankatkaisutoiminto varmistaa, että keitin kytkeytyy automaattisesti pois päältä 40 minuutin kuluttua.

Puhdistus ja hoito

Katkaise virta virtakytkimestä, irrota pistotulppa pistorasiasta ja anna kahvinkeittimen jäähtyä ennen puhdistusta. Poista käytetty suodatinpussi, puhdista kahvinkeitin nihkeällä liinalla ja kuivaa sen jälkeen pehmeällä kuivalla liinalla. Älä käytä hankaavaa puhdistusainetta tai sientä! Kahvinkeitintä ei saa upottaa veteen tai huuhdella juoksevalla vedellä. Lasikannu ja sen kansi sekä suodatin on pestävä käsin, sillä ne eivät kestä konepesua.

HUOM! Jos kahvinkeitintä käytetään asuntovaunussa, kesämökillä tai muussa sellaisessa paikassa, jossa se saattaa joutua alttiiksi pakkaselle, keittimen vesisäiliö tulee tyhjentää KOKONAAN kääntämällä keitin ylösalaisin. Näin vesisäiliöön ei jää vettä, joka voi jäätyessään vaurioittaa keitintä. Tyhjennä säiliö myös silloin, jos laite on pitkään käyttämättömänä.

Kalkinpoisto

Karvas ja kitkerä maku johtuu usein laitteen kalkkeutumisesta. Kalkinpoisto tulee suorittaa myös silloin, jos suodatusaika pitenee huomattavasti tai jos keittimestä roiskuu vettä.

Kalkinpoisto on suositeltavaa suorittaa heti, kun kalkinpoiston ilmainen alkaa vilkkua, tai tätä useammin, jos asuinpaikkakunnan vesi on kovaa. Käytä kalkinpoistossa väkiviinaetikan ja veden tai sitruunahapon ja veden sekoitusta.

Kalkinpoisto väkiviinaetikalla:

1. Täytä vesisäiliö vedellä neljän kupin merkkiviivaan saakka.
2. Lisää väkiviinaetikkaa kuuden kupin merkkiviivaan saakka.
3. Käynnistä kahvinkeitin ja valuta läpi 2/3 liuoksesta.
4. Sammuta kahvinkeitin ja anna liuoksen seistä keittimessä noin 15 minuuttia.
5. Käynnistä kahvinkeitin uudelleen ja valuta läpi loput liuoksesta.
6. Keitä kahvinkeitimessä lopuksi puhdasta vettä 2–3 kertaa.
7. Toista kalkinpoisto, jos suodatusaika on edelleen normaalia pidempi.
8. Muiden kalkinpoistoaineiden käyttö ei ole suositeltavaa.

Kalkinpoisto sitruunahapolla:

1. Täytä vesisäiliö vedellä kymmenen kupin merkkiviivaan saakka.
2. Lisää veteen 60 g sitruunahappoa.
3. Käynnistä kahvinkeitin ja valuta läpi 2/3 liuoksesta.
4. Sammuta kahvinkeitin ja anna liuoksen seistä keittimessä noin 15 minuuttia.
5. Käynnistä kahvinkeitin uudelleen ja valuta läpi loput liuoksesta.
6. Keitä kahvinkeitimessä lopuksi puhdasta vettä 2–3 kertaa.
7. Toista kalkinpoisto, jos suodatusaika on edelleen normaalia pidempi.
8. Muiden kalkinpoistoaineiden käyttö ei ole suositeltavaa.

Takuu ei kata laitteen kalkkeutumista.

Käytetyn laitteen hävittäminen



Lainsäädäntö edellyttää, että kaikki sähköiset ja elektroniset laitteet kerätään uusiokäyttöön ja kierrätykseen. Sähköiset ja elektroniset laitteet, jotka on varustettu kierrätystä osoittavalla merkillä, on kerättävä erikseen ja toimitettava kunnalliseen kierrätyspisteeseen.

OBH Nordican RAJOITETTU TAKUU

Takuu

OBH Nordica myöntää tälle tuotteelle kahden vuoden takuun kaikkien valmistus- ja materiaalivirheiden varalta. Takuu on voimassa Ruotsissa, Norjassa, Tanskassa ja Suomessa, ja se on voimassa ostopäivästä tai toimituspäivästä alkaen.

Tämä valmistajan kaupallinen takuu kattaa kaikki kustannukset, myös tarvittavat työkustannukset, joita syntyy, kun vialliseksi todettu tuote muutetaan vastaamaan alkuperäistä määrittelyä joko korjaamalla tai vaihtamalla viallinen osa. Viallisen tuotteen korjaamisen sijaan OBH Nordica voi harkintansa mukaan antaa tilalle uuden tuotteen. OBH Nordican ainoa velvoite ja ostajan saama ainoa korvaus rajoittuvat tämän takuun mukaisesti tuotteen korjaukseen tai vaihtoon.

Ehdot ja rajoitukset

OBH Nordica ei ole velvollinen korjaamaan tai vaihtamaan tuotetta, jonka mukana ei toimiteta asianmukaista ostokuittia. Viallinen tuote voidaan palauttaa liikkeeseen, josta se on ostettu.

Takuu koskee vain tuotteita, jotka ostetaan kotitalouskäyttöön ja joita käytetään kotitalouskäytössä. Takuu ei kata seuraavista syistä syntyneitä vaurioita: väärinkäyttö, huolimattomuus, OBH Nordican ohjeiden noudattamatta jättäminen, tuotteen muuttaminen tai luvaton korjaus, omistajan suorittama virheellinen pakkaaminen tai kuljetusyhtiön huolimaton toiminta. Takuu ei myöskään kata normaalia kulumista, kuluvien osien huoltoa tai vaihtoa eikä seuraavia:

- vääränlaisen veden tai vääränlaisten kuluvien osien käyttö
- mekaaniset vauriot, ylikuormitus
- vauriot tai huonot lopputulokset, joiden syynä on väärä eli tuotetunnisteesta tai teknisistä tiedoista poikkeava jännite tai taajuus
- veden, pölyn tai hyönteisten pääsy tuotteen sisään
- kalkkeutuminen (kalkki tulee poistaa käyttöohjeiden mukaisesti)
- salaman tai virtapiikin aiheuttama vaurio
- tuotteessa olevaan lasiin tai posliiniin muodostunut vaurio
- onnettomuudet, mukaan lukien tulipalo, tulva jne.
- ammattimainen tai kaupallinen käyttö.

Kuluttajan lakisääteiset oikeudet

OBH Nordican kaupallinen takuu ei heikennä kuluttajan mahdollisia lainsäädännöllisiä oikeuksia tai oikeuksia, joita ei voi rajoittaa tai olla huomioimatta, eikä tuotteen myyneen jälleenmyyjän velvoitteita tuotteen omistajaa kohtaan. Tämä takuu antaa kuluttajalle tietyt lakisääteiset oikeudet, ja kuluttajalla voi olla myös muita lakisääteisiä, maittain vaihtelevia oikeuksia. Kuluttajalla on oikeus vedota näihin oikeuksiin harkintansa mukaan.

Ohjeet ovat luettavissa myös kotisivuillamme osoitteessa www.obhnordica.fi.

Groupe SEB Finland OY

Pakkalankuja 6
01510 Vantaa
Puh. (09) 894 6150
www.obhnordica.fi

Tekniset tiedot

OBH Nordica 2296, 2297
220-240V ~, 50 Hz
1000 watt
Tilavuus: 12 kuppia, 1,5 litraa
Automaattinen virrankatkaisu: 40 minuutin kuluttua



Oikeus muutoksiin pidätetään.

Safety instructions

1. Read the instruction manual carefully before use and save it for future use.
2. Plug the appliance to a household outlet of 220-240V AC only, and use the appliance only for the intended use.
3. Always unplug the appliance from the mains supply, if the appliance does not function properly, when not in use and before cleaning and maintenance.
4. Never immerse the appliance in water or any other liquid.
5. This appliance can be used by persons (including children aged 8 years and over) and persons with reduced physical, sensory or mental capabilities or lack of experience and knowledge, if they have been given supervision or instruction concerning the use of the appliance in a safe way by a person responsible for their safety and they understand the hazards involved.
6. Children should be supervised to ensure that they do not play with the appliance. Children are not always able to understand potential risks. Teach children a responsible handling of electrical appliances.
7. Cleaning and maintenance shall not be made by children, unless they are over the age of 8 and supervised.
8. Keep the appliance and the cord out of reach of children under the age of 8.
9. Check that the cord is not hanging over the edge of the table.

10. Do not place the appliance on or near hotplates, open fire or the like.
11. The appliance should only be used under supervision.
12. Always examine appliance, cord and plug for damage before use. If the supply cord is damaged, it must be replaced by the manufacturer, an authorised service agent or a similarly qualified person in order to avoid a hazard.
13. For additional protection the installation of a residual current device (RCD) with a rated residual operating current not exceeding 30 mA is recommended. Ask your installer for advice.
14. The appliance is for domestic use only.
15. If the appliance is used for other purposes than intended, or is it not handled in accordance with the instruction manual, the full responsibility for any consequences will rest with the user. Any damages to the product or other things are not covered by the warranty.

You are welcome to visit our website www.obhnordica.se for inspiration and further information about our products.

Parts of the appliance (see page 3)

1. Filter funnel
2. Lid for water tank
3. Water tank
4. Water indicator
5. Housing
6. On/off switch
7. Glass carafe

Brew twice without coffee before use. Let the water run through and pour out the water. Rinse the glass carafe and repeat the procedure in order to completely clean the coffee maker. **NOTE!** Always use clean, cold water.

Coffee brewing

Lift the lid and fill the water tank with the amount of water you want – but do not exceed the Maximum marking (12 cups/1.5 litre.) See the marking on the outer side of the water tank for filling.

Please note that the amount of coffee will always be a little less, since the coffee grounds absorb some water. Put the glass carafe on the heating plate and make sure that the glass carafe is correctly positioned in order that the drip stop is activated by the lid of the glass carafe.

Open the lid to the filter unit and insert a coffee filter (1x4) in the filter funnel. Add the amount of coffee you want in the filter – approx. 1 measuring jug a cup. Remember that the lid of the filter unit should be closed in order to switch on the coffee maker.

Plug the appliance and switch on the coffee maker by means of the switch, and the white signal lamp around the switch will go on to indicate that the brewing is on. When the brewing is done, the signal lamp changes to red.

The heating plate under the glass carafe gets very hot. Remember always to switch off the coffee maker, when the carafe has been emptied or when you no longer want to keep the coffee warm. For hygienic reasons we recommend always to remove the used coffee filter from the funnel after brewing.

Anti-drip function

This coffee maker has an automatic anti-drip function that prevents coffee from running through the filter funnel, if the carafe is removed from the heating plate.

This means that the glass carafe can shortly be removed from the coffee maker during brewing. It is important, however, to put back the glass carafe on the heating plate within 30 seconds. If not, the coffee will overflow.

Automatic switch-off

The coffee maker is equipped with a switch-off function that automatically switches off the appliance after 40 minutes.

Cleaning and maintenance

Switch off the coffee maker, unplug and let the coffee maker cool before cleaning. Remove any used coffee filter and clean the coffee maker with a damp cloth and wipe with a soft, dry cloth - never use scouring powder or a sponge! Never immerse the coffee maker in water or keep it under running water. The glass carafe and the lid as well as the filter funnel should be washed by hand as they are not dishwasher proof.

NOTE! If the coffee maker is used in places where there is a risk of frost (caravans, summer cottages etc.) make sure to empty the water tank

COMPLETELY (turn the appliance upside down). This will also prevent damage to the coffee maker in case of any remaining water freezing. Remember always to empty the coffee maker if it should not be used for a certain period of time.

Descaling

An acrid and bitter taste often indicates that the coffee maker needs descaling. If the brewing time prolongs considerably or if the coffee maker is “sizzling”, this is a clear indication that the appliance needs descaling.

We recommend that you descale the coffee maker as soon as the descaling indicator starts flashing or even more frequently if you live in an area with hard water. Use a mixture of household vinegar and water, or alternatively citric acid and water for descaling.

Descaling with household vinegar:

1. Fill water in the container up to the 4 cups marking.
2. Add acid to the 6 cups marking.
3. Switch on the maker and let 2/3 of the solution pass through.
4. Switch off the maker and let it rest for about 15 minutes.
5. Switch it on again and let the rest of the solution pass.
6. Finally, let the appliance boil with clean water 2 or 3 times.
7. Repeat the procedure if normal brewing time is not obtained.
8. Do not use other descaling methods.

Descaling with citric acid:

1. Fill water in the container up to the 10 cups marking.
2. Add 60 g of citric acid.
3. Switch on the maker and let 2/3 of the solution pass through.
4. Switch off the maker and let it rest for about 15 minutes.
5. Switch it on again and let the rest of the solution pass.
6. Finally, let the appliance boil with clean water 2 or 3 times.
7. Repeat the procedure if normal brewing time is not obtained.
8. Do not use other descaling methods.

Lime coating is not covered by the warranty.

Disposal of the appliance



Legislation requires that all electrical and electronic equipment shall be collected for reuse and recycling. Electrical and electronic equipment marked with the symbol indicating separate collection of such equipment must be returned to a municipal waste collection point.

OBH Nordica LIMITED GUARANTEE

The Guarantee

OBH Nordica guarantees this product against any manufacturing defect in materials or workmanship during 2 years within Sweden, Norway, Denmark and Finland, starting from the initial date of purchase or delivery date.

This manufacturer's commercial guarantee covers all costs related to restoring the proven defective product so that it conforms to its original specifications, through the repair or replacement of any defective part and the necessary labour. At OBH Nordica's choice, a replacement product may be provided instead of repairing a defective product. OBH Nordica's sole obligation and your exclusive resolution under this guarantee are limited to such repair or replacement.

Conditions & Exclusions

OBH Nordica shall not be obliged to repair or replace any product which is not accompanied by a valid proof of purchase. The defective product may be returned to the store of purchase.

This guarantee applies only for products purchased and used for domestic purposes and will not cover any damage which occurs as a result of misuse, negligence, failure to follow OBH Nordica instructions, or a modification or unauthorised repair of the product, faulty packaging by the owner or mishandling by any carrier. It also does not cover normal wear and tear, maintenance or replacement of consumable parts, or the following:

- using the wrong type of water or consumable
- mechanical damages, overloading
- damages or poor results specifically due to wrong voltage or frequency as stamped on the product ID or specification
- ingress of water, dust or insects into the product
- scaling (any de-scaling must be carried out according to the instructions for use)
- damage as a result of lightning or power surges
- damage to any glass or porcelain ware in the product
- accidents including fire, flood, etc
- professional or commercial use

Consumer Statutory Rights

OBH Nordica's commercial guarantee does not affect the Statutory Rights a consumer may have or those rights that cannot be excluded or limited, nor rights against the retailer from which the consumer purchased the product. This guarantee gives a consumer specific legal rights, and the consumer may also have other legal rights which vary from Country to Country. The consumer may assert any such rights at his sole discretion.

These instructions are also available on our website www.obhnordica.com.

TEFAL - OBH Nordica Group AB

Löfströms Allé 5
SE-172 66 Sundbyberg
Phone: +46 08-629 25 00
www.obhnordica.com

Technical data

OBH Nordica 2296, 2297

220-240V ~, 50 Hz

1000 watt

Capacity: 12 cups - 1,5 litre

Automatic switch-off -40 minutes



These instructions are subject to alterations or improvements.



SE/KK/2296_2297/020617