



DESIGNING GOOD LIFE

Kettle MAGIC TEA

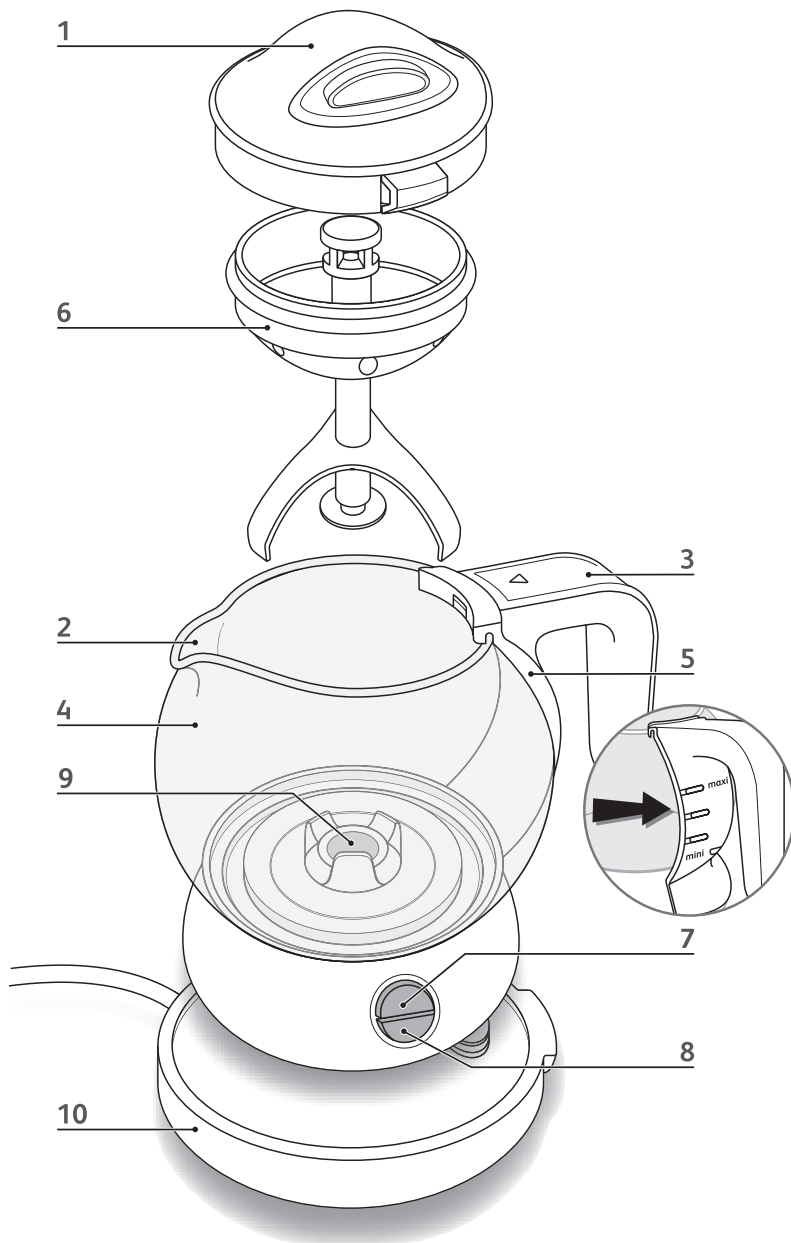
For the perfect cup of tea



Making good!

Bruksanvisning – svenska	sida	5 – 11
Brugsanvisning – dansk	side	12 – 18
Bruksanvisning – norsk.....	side	19 – 25
Käyttöohjeet – suomi	sivu	26 – 32
Instruction manual – english.....	page	33 – 39

fig.1



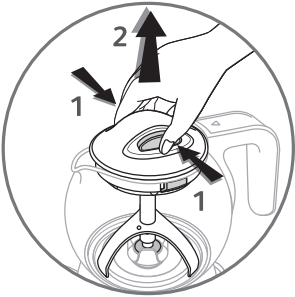


fig.2a

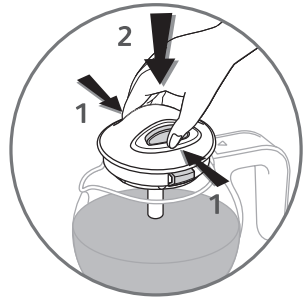


fig.2b

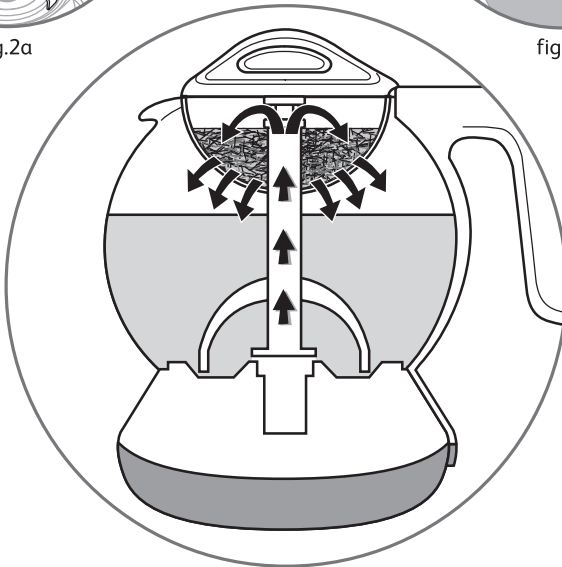


fig.3

Säkerhetsanvisningar

1. Läs bruksanvisningen noggrant innan du använder apparaten första gången: användning som apparaten inte är avsedd för friskriver tillverkaren från allt ansvar.
2. Denna apparat är inte avsedd att användas av personer (inklusive barn) med nedsatt fysisk, sensorisk eller mental förmåga, eller saknar erfarenhet och kunskap, såvida de inte övervakas eller mottagit instruktioner angående användning av denna apparat av en person som ansvarar för deras säkerhet.
3. Barn bör hållas under uppsikt. De får inte leka med produkten.
4. Apparaten är enbart avsedd för hushållsbruk inomhus och på en höjd under 4000 m.
5. Fyll aldrig på tekokaren över den högsta eller under den lägsta vattennivån.
6. Om tekokaren är överfull kan vatten stänka ut.
7. **WARNING:** Öppna aldrig locket när vattnet kokar.
8. Tekokaren får endast användas med locket stängt, tillsammans med medföljande basplatta.
9. Sänk aldrig ner tekokaren, bottenplattan, strömsladden eller stickkontakten i vatten eller annan vätska.
10. Apparaten är endast avsedd för hushållsbruk
11. Apparaten är endast för privat bruk (endast för användning i hemmet). Apparaten är inte utvecklad för användning under följande förhållanden, som inte täcks av garantin:
 - personalkök i butiker, kontor och andra arbetsplatser.
 - på bondgårdar.

- av hotell- och motellkunder och andra bostadsmiljöer samt i gästrum eller liknande boende.
12. Använd aldrig tekokaren om strömkabeln eller stickkontakten är skadad. Ersätt dem alltid genom tillverkaren, dess kundservice eller liknande kvalificerade personer för att undvika fara.
 13. **VARNING:** Var försiktig vid hanteringen av din apparat (rengöring, påfyllning och upphällning). Undvik att spilla vätska på kontakterna.
 14. Följ alltid rengöringsanvisningarna när du ska rengöra din apparat.
 - Dra ur kontakten.
 - Rengör inte apparaten när den är varm.
 - Använd en fuktig trasa eller svamp för att rengöra apparaten.
 - Sänk aldrig ner apparaten i vatten och ställ den aldrig under rinnande vatten.
 15. **VARNING:** Det finns risk för skada vid felaktig användning av apparaten. Använd inte tekokaren till något annat än vad den är avsedd för.
 16. **VARNING:** Värmeelementets yta kan fortfarande vara varmt efter användningen. Se till att du enbart hanterar apparaten med hjälp av handtaget under uppvärmning och tills den har svalnat.
 17. Den här apparaten får användas av barn över 8 år, förutsatt att de använder den tillsammans med en vuxen eller har fått instruktioner om hur den ska användas på ett säkert sätt, och förutsatt att de förstår riskerna med den.
 18. Rengöring och underhåll som får utföras av användaren får inte utföras av barn, annat än om de är över 8 år och gör det tillsammans med en vuxen.

19. Håll apparaten och dess strömkabel utom räckhåll för barn under åtta år.
20. Denna apparat kan användas av personer med nedsatt fysisk, sensorisk eller mental förmåga eller vars erfarenhet eller kunskap inte är tillräcklig, förutsatt att de är övervakade eller har mottagit användarinstruktioner för enheten så att den används på ett säkert sätt och de förstår riskerna.
21. Barn får inte använda denna apparat som en leksak.
22. Kontrollera att nätspänningen i din elektriska installation överensstämmer med den hos apparaten och att strömanslutningen är jordad innan du ansluter apparaten.
23. All felaktig typ av inkoppling innebär att garantin upphör att gälla.
24. Koppla ur apparaten om den ska stå oanvänd länge och vid rengöring.
25. Använd aldrig apparaten om den inte fungerar korrekt eller om den är skadad. Kontakta i så fall ett godkänt servicecenter.
26. Allt underhåll, utöver rengöring och vanlig skötsel, måste utföras av ett godkänt servicecenter.
27. Håll strömledaren borta från apparatens varma delar, från värmekällor och från vassa kanter.
28. Av säkerhetsskäl ska du bara använda tillbehör och reservdelar som är anpassade till din apparat.
29. Dra aldrig ur kontakten genom att dra i ledaren.
30. Använd aldrig kannan i en mikrovågsugn, över en öppen låga eller på elektriska spisplattor.
31. Fyll aldrig på nytt vatten i apparaten innan den har svalnat.

32. Alla apparater är föremål för strikt kvalitetskontroll. Dessa kontroller omfattar faktiska användningstester på slumpmässigt utvalda apparater, vilket kan förklara eventuella spår avanvändning.
33. Använd aldrig kannan utan sitt lock.

Beskrivning

1. Sjävlåsande löstagbart lock
2. Hållpip
3. Handtag
4. Kanna av glas
5. Vattennivåmätare
6. Bryggningskorg
7. Strömbrytare
8. Manuell stoppknapp
9. Värmeplatta
10. Kontaktplatta

Innan första användning

- Ta bort emballage, självhäftande etiketter och dylikt från apparaten.
- Justera sladdens längd och vira in den under kontaktplattan. Fäst sladden i skåran.
- Gör sedan på följande sätt: Fyll vatten till maxnivån. Starta apparaten genom att trycka på strömbrytaren (7) och vänta tills den stängs av automatiskt. Skölj ur kannan.
- Hantera tebryggaren försiktigt.
- Undvik temperaturchocker: håll inte iskallt vatten i kannan när den är varm.

Användning

- Ta av locket + bryggningskorgen (bild 2a) samtidigt som du håller knapparna på locket intryckta (1).
- Fyll tebryggaren med önskad mängd vatten.
- Fyll aldrig tebryggaren över maxnivån och inte heller under minnivån.
- Ta av bryggningskorgen (6) från locket (1) genom en tryckning på locket och därefter en lätt vridning.
- Lägg te i bryggningskorgen (6). Ta bort pappetiketten från tepåsar.
- Du doserar efter smak och kvalitet. Vi rekommenderar för 1 liter : 1 påsar/1 sked te för svag dryck, 2 påsar/2 skedar te för medelstark dryck, 3 påsar/3 skedar te för stark dryck.
- Sätt tillbaka locket på bryggningskorgen genom att föra in korgens sprintar i motsvarande spår på locket, tryck och vrid lätt och släpp sedan.
- Tryck in knapparna på locket och placera allt på kannan. Se till att brickan längst ned på skaftet är mitt för hålet (bild 2b).

VIKTIGT: FÖRSÖK ALDRIG att först sätta bryggningskorgen och därefter locket på tebryggaren eftersom du riskerar att skada plastdelarna. Följ anvisningarna noga.

- Släpp knapparna på locket, de låser sig automatiskt på kannan.
- Starta tekokaren med hjälp av startknappen "7".
- Vattnet sugs upp och värms. Vattnet stiger sedan i pumpen och sprutar över tebladen innan det rinner genom bryggningskorgen (bild 3).
- Efter 5-12 minuter, beroende på mängden vatten, har bryggningen nått rätt temperatur och kontrollampen släcks.
- **OBS!** Bryggningen kan stängas av manuellt om du vill ha en dryck som inte är så varm eller/och har svagare bryggnig. Tryck då på stoppknappen "8".

Rengöring och underhåll

Kombinationen av kalk och garvämne från te (brun beläggning) i tebryggaren kan leda till sänkt prestanda (sämre bryggt eller inte lika hett te). Dessutom har tesmaken en tendens att sitta kvar i apparaten och riskerar att inverka på smaken på de olika tesorter som du senare kan använda. För att undvika detta måste du noga rengöra hela tebryggaren efter varje användning.

Rengöring av tebryggaren

- Dra ur kontakten och låt apparaten svalna.
- Rengör insidan av glaskannan med hjälp av en fuktig svamp och torka plastdelarna med en fuktig trasa.
- Diska bryggningskorgen och locket i varmt vatten och diskmedel.
- Kontrollera alltid att sladden och kontakten förblir torra.
- ANVÄND INTE en svamp med sliptyta eller någon form av flytande slipmedel, i synnerhet inte på värmeplattan, eftersom det kan skada tebryggaren.

Avkalkning

Avkalka tebryggaren regelbundet, företrädesvis efter 20-40 användningar, eller oftare om vattnet är kalkhaltigt.

För att avkalka tebryggaren, använd hushållsättika eller citronsyra:

- Hushållsättika från handeln: Fyll tebryggaren med en ½ liter ättika. Låt stå i 1 timme utan uppvärmning.
- Citronsyra: Koka ½ liter vatten. Tillsätt 25 g citronsyra, låt stå i 15 minuter. Töm tebryggaren och skölj 5-6 gånger. Upprepa vid behov. Använd aldrig andra metoder för avkalkning än de vi rekommenderar.

Vid problem


Om tebryggaren inte fungerar försäkra dig om:

- att den är korrekt ansluten.
- att den inte är kalkbelagd.

- att brickorna längst ner på bryggingskorgens skaft inte är blockerade,
- att tekokaren är fylld med vatten. Om så inte är fallet, fyll på vatten och tryck på startknappen "7".
- Om tebyggaren ändå inte fungerar, reklamera apparaten där den är inköpt.

Kassering av förbrukad apparatur



Enligt lag ska elektriska och elektroniska apparater insamlas och delar av apparaterna återvinnas. Elektriska och elektroniska apparater märkt  med symbolen för avfallshantering ska kasseras på en kommunal återvinningsstation.

OBH Nordicas BEGRÄNSADE GARANTI

Garantin

OBH Nordica garanterar att den här produkten är fri från tillverkningsdefekter vad gäller material och hantverk under 2 år i Sverige, Norge, Danmark och Finland. Garantin börjar löpa den dag då produkten köps eller levereras.

Denna tillverkarens kommersiella garanti omfattar alla kostnader relaterade till att återställa den bevisat defekta produkten så att den överensstämmer med originalspecifikationerna via reparation eller ersättning av eventuellt defekta delar samt nödvändig arbetsinsats. Efter OBH Nordicas gottfinnande kan en ersättningsprodukt tillhandahållas istället för att reparera den defekta produkten. OBH Nordicas enda skyldighet, och din exklusiva gottgörelse enligt den här garantin, är begränsad till sådan reparation eller ersättning.

Villkor och undantag

OBH Nordica har ingen skyldighet att reparera eller ersätta produkter som inte åtföljs av ett giltigt inköpsbevis.

Den defekta produkten kan returneras till inköpsbutiken.

Den här garantin gäller endast för produkter som köps och används för hemmabruk och omfattar inte skador som uppstår till följd av missbruk, underlåtenhet, misslyckande med att följa OBH Nordicas instruktioner eller då produkten har modifierats eller utsatts för en ej godkänd reparation, felaktig emballering av ägaren eller felhantering av ett transportföretag. Den omfattar inte heller normalt slitage, underhåll, eller ersättning av förbrukningsartiklar och inte heller följande:

- användning av fel typ av vatten eller förbrukningsartikel
- mekaniska skador, överbelastning
- skador eller dåliga resultat som specifikt beror på fel spänning eller frekvens, jämfört med vad som är angivet i produkt-ID:et eller i specifikationen
- vatten, damm eller insekter som har trängt in i produkten
- kalkavlagringar (all kalkborttagning måste ske i enlighet med bruksanvisningen)
- skador till följd av blixtnedslag eller strömavbrott

- skador på glas- eller porslinskomponenter i produkten
- olyckor som brand, översvämning osv.
- professionell eller kommersiell användning

Lagstadgade konsumenträttigheter

OBH Nordicas kommersiella garanti påverkar inte konsumentens lagstadgade rättigheter och inte heller de rättigheter som inte kan exkluderas eller begränsas eller rättigheter mot den återförsäljare från vilken konsumenten köpte produkten. Den här garantin ger konsumenten specifika juridiska rättigheter och denne kan även ha andra lagenliga rättigheter som kan variera från land till land. Konsumenten kan efter eget gottfinnande hävda sådana rättigheter.

OBH Nordica AB

Löfströms Allé 5
172 66 Sundbyberg
Tel 08-629 25 00
www.obhnordica.se

Tekniska data

OBH Nordica ON1108S0
220-240 volt ~, 50-60 Hz
600-700 W



Rätt till löpande ändringar förbehålles.

Sikkerhed og el-apparater

1. Læs omhyggeligt brugsanvisningen før første brug af apparatet: Hvis maskinen ikke bruges i overensstemmelse hermed, fratægger producenten sig ethvert ansvar.
2. Apparatet er ikke beregnet til at blive anvendt af personer (herunder børn) med nedsat fysisk, sansemæssig eller mental kapacitet. Det bør heller ikke anvendes af personer med manglende erfaring eller viden, medmindre de er under opsyn eller har fået brugsvejledning fra en person med ansvar for deres sikkerhed.
3. Hold øje med børn, for at sikre, at de ikke leger med apparatet.
4. Apparatet er beregnet til indendørs brug i private hjem i en højde over havet på under 4000 m.
5. Kedlen må hverken fyldes over eller under det markerede maksimumsniveau.
6. Hvis kedlen er for fuld, kan der sprøjte vand ud.
7. **ADVARSEL:** Åbn aldrig låget, mens vandet koger.
8. Deres apparat bør kun bruges med låst låg og den sokkel, som den leveres med.
9. Kedel, bundplade eller ledning og stik må aldrig nedsænkes i vand eller anden væske.
10. Dette apparat er kun beregnet til brug i hjemmet.
11. Apparatet er ikke beregnet til brug i følgende tilfælde, som ikke dækkes af garantien:
 - I tekøkkener reserveret personalet i butikker, kontorer og andre erhvervslokaler.
 - På gårde.

- Af kunder på hoteller, moteller og andre beboelsesområder.
 - I lokaler af typen Bed and Breakfast.
12. Benyt aldrig kedlen, hvis ledningen eller stikket er beskadiget. Disse dele skal altid udskiftes af producenten, dennes serviceværksted eller tilsvarende kvalificerede personer, for at undgå fare.
 13. **ADVARSEL:** Vær forsigtig ved håndtering af apparatet (rengøring, påfyldning og ophældning):
 14. Undgå, at der løber væske ned i kontakterne.
 15. Følg altid rengøringsanvisningerne ved rengøring af apparatet.
 - Træk stikket ud.
 - Rengør aldrig apparatet, mens det er varmt.
 - Rengør apparatet med en klud eller en fugtig svamp.
 - Læg aldrig apparatet ned i vand, og skyl det aldrig under rindende vand.
 16. **ADVARSEL:** Der er risiko for at komme til skade, hvis apparatet anvendes forkert. Kedlen må kun anvendes til opvarmning af drikkevand.
 17. **ADVARSEL:** Efter brug er der eftervarme i varmepladen. Sørg for kun at berøre håndtaget under brug, indtil apparatet er kølet af.
 18. Dette apparat kan benyttes af børn fra 8 år og opefter, hvis de er under overvågning eller har fået instruktion i brugen af apparatet på forsvarlig måde, og er klar over den forbundne risiko. Rengøring og brugervedligeholdelse bør ikke udføres af børn, medmindre de er 8 år eller mere og under opsyn af en voksen.

19. Opbevar apparat og tilhørende ledning utilgængeligt for børn under 8 år.
20. Apparatet kan anvendes af personer med nedsat fysisk, sansemæssig eller mental kapacitet, eller hvis erfaring eller viden er begrænset, kun hvis de er under opsyn eller har fået anvisninger i sikker brug af apparatet og er klar over den forbundne risiko.
21. Børn bør ikke benytte apparatet som legetøj.
22. Kontroller, at den spænding, der er angivet på enhedens typeskilt, svarer til netspændingen på brugsstedet.
23. Forkert tilslutning vil gøre garantien ugyldig.
24. Tag stikket ud af apparatet, når apparatet ikke bruges i længere tid, og når apparatet rengøres.
25. Undlad at bruge apparatet, hvis ikke det fungerer korrekt, eller hvis det er beskadiget. Kontakt i så fald et godkendt servicecenter.
26. Ethvert indgreb, bortset fra rengøring og løbende vedligeholdelse af apparatet, bør udføres af et autoriseret servicecenter.
27. Lad aldrig el-ledningen være i nærheden af, eller komme i kontakt med apparatets varme dele, varmekilder eller skarpe kanter.
28. Af sikkerhedsmæssige årsager må der kun bruges reservedele og tilbehør, som passer til apparatet.
29. Afbryd ikke apparatet fra stikkontakten ved at trække i ledningen.
30. Brug aldrig kanden i en mikroovn, over åben ild eller på elektriske kogeplader.
31. Fyld aldrig nyt vand på apparatet, hvis det stadig er varmt.

32. Alle apparater er underkastet streng kvalitetskontrol. Kvalitetskontrollen omfatter faktisk brugstest af tilfældigt udvalgte apparater, som kan forklare spor af brug.
33. Brug aldrig kanden uden låg.

Beskrivelse

1. Aftageligt, selvlukkende låg
2. Hædetud
3. Håndtag
4. Glaskande
5. Vandstandsmåler
6. Teindsats
7. Startknap
8. Knap til manuel stop
9. Varmebund
10. Forsyningssockel

Før første ibrugtagning

- Fjern al emballage, selvklæbende mærkater eller diverse tilbehørsdele, både indeni og udenom elkedlen.
- Indstil ledningens længde ved at rulle den op under soklen. Sæt ledningen fast i hakket.
- Sådan sættes apparatet i funktion: Fyld vand i indtil maksimummærket.
- Start apparatet ved at trykke på knappen (7), og vent til, at apparatet automatisk stopper. Skyl.
- Håndter tekanden forsigtigt. Den kan gå i stykker.
- Undgå varmekok: Brug ikke iskoldt vand, mens apparatet stadig er varmt.

Brug

- Tag låget + teindsatsen op (Fig. 2a), mens du holder knapperne på låget nede (1).
- Fyld tekanden med den ønskede mængde vand.
- Fyld ikke tekanden op over maksimummærket, eller under minimumsmærket.
- Frigør teindsatsen (6) fra låget (1) ved at trykke på låget og derefter dreje det lidt, og til sidst slippe det igen.
- Put teen eller tebladene i teindsatsen (6). Ved teposer fjernes papetiketten.
- Dosér teen i forhold til din smag og teens kvalitet. Som en vejledende mængde, anbefaler vi til 1 liter: 1 brev / 1 tsk. til en let kop te, 2 breve / 2 tsk. til en middelstærk kop te, 3 breve / 3 tsk. til en stærk kop te.
- Sæt låget på igen ved at placere det ovenpå teindsatsen, og anbring teindsatsens fremspring i lågets indhak. Tryk og drej lidt, og slip til sidst.
- Tryk på knapperne på låget, og placer det hele i kanden, mens du sørger for, at skiven nederst på stangen er centreret i hullet. (Fig. 2b)

VIGTIGT: Forsøg ALDRIG at placere teindsatsen først og derefter låget på tekanden, da du risikerer at ødelægge plastikdelene.

- Følg anvisningerne nøje.
- Slip knapperne på låget. Det låser automatisk på kanden.
- Tænd tekanden på afbryderen "7".
- Vandet suges op og varmes op. Det stiger op i pumpen, hvorefter det sprøjtes over tebladene og efterfølgende løber igennem teindsatsen (Fig. 3).
- Efter 5 til 12 minutter, afhængigt af vandmængden, har teen den rette temperatur.
- **Bemærk:** Tebrygningen kan stoppes manuelt, for at få en kop te, der er mindre varm eller/og har trukket i kortere tid. For at gøre dette trykkes på knappen "8".

Rengøring og vedligeholdelse

Kombinationen af kalk og garvesyre i teen (de brune aflejringer) i din tekande kan reducere apparatets ydeevne (te, der ikke har trukket længe nok eller ikke er tilstrækkeligt varmt).

Desuden har teens smag en tendens til at sætte sig fast i apparatet, og det kan forringe smagen af andre tesorter, der benyttes efterfølgende. For at undgå dette bør tekanden og dens dele rengøres efter hver brug.

Rengøring af tekanden

- Tag stikket ud.
- Lad den køle af.
- Skyl den indvendige del af glaskanden ved hjælp af en fugtig svamp, og tør plastikdelene af med en fugtig klud.
- Skyl teindsatsen og låget under rindende, varmt vand, og brug det opvaskemiddel, som du normalt bruger.
- Sørg altid for, at de elektriske forbindelser forbliver tørre.
- Der må ALDRIG BRUGES skuresvampe eller slibende rengøringsprodukter, især ikke på varmepladen, da dette kan ødelægge apparatet.

Avkalking

Afkalk din tekande med regelmæssige mellemrum, gerne efter 20 til 40 anvendelser, og hyppigere, hvis vandet er meget kalkholdigt.

Sådan afkalkes kanden

- Med almindelig husholdningseddike: Fyld kanden op med 1/2 l eddike.
- Lad kanden stå med eddiken i en times tid.
- Med citronsyre: Kog 1/2 l vand. Tilsæt 25 g citronsyre, og lad virke i 15 minutter.
- Hæld indholdet ud af kanden, og skyl den 5-6 gange. Gentag afkalkningen, om nødvendigt. Brug ingen andre afkalkningsmetoder, end dem der er beskrevet her.

I tilfælde af problemer

I tilfælde af, at apparatet ikke fungerer, skal du kontrollere, at din tekande:

- Er tilsluttet korrekt.
- Ikke er tilkalket.
- At skiverne nederst på teindsatsens stang ikke er blokerede.
- Ikke er blevet brugt uden vand. I dette tilfælde trykkes igen på knappen "7".
- Hvis din tekande stadig ikke virker, skal apparatet indleveres, hvor det er købt.

Bortskaffelse af apparatet



Lovgivningen kræver, at elektriske og elektroniske apparater indsamles, og dele af apparaterne genbruges. Elektriske og elektroniske apparater mærket med symbolet for affaldshåndtering skal afleveres på en kommunal genbrugsplads.

OBH Nordica BEGRÆNSET GARANTI

Garantien

OBH Nordica yder garanti på dette produkt mod nogen produktionsfejl i materialer eller kvalitet op til 2 år i Sverige, Norge, Danmark og Finland, startende fra den oprindelige købs- eller leveringsdato.

Producentens kommercielle garanti dækker alle omkostninger i forbindelse med udbedring af det dokumenterede defekte produkt, så det stemmer overens med de originale specifikationer, gennem reparation eller udskiftning af eventuelle fejlbehæftede dele og den nødvendige arbejdskraft. Efter OBH Nordicas skøn kan produktet erstattes af andet produkt frem for reparation af defekt produkt. OBH Nordicas eneste forpligtelse og din eksklusive løsning under denne garanti er begrænset til en sådan reparation eller erstatning.

Betingelser & undtagelser

OBH Nordica er ikke forpligtet til at reparere eller erstatte et produkt, hvortil der ikke hører gyldigt købsbevis. Det defekte produkt kan returneres til købsstedet.

Denne garanti gælder kun for produkter, der er købt til hjemmebrug og dækker ikke skade, der måtte opstå som følge af forkert brug, misligholdelse, manglende overholdelse af OBH Nordicas instruktioner eller en modifikation eller uautoriseret reparation af produktet, fejlagtig indpakning fra ejerens side eller fejlhåndtering under forsendelse. Garantien dækker heller ikke normal slitage, vedligeholdelse eller udskiftning af forbrugsdele eller følgende:

- brug af forkert type af vand eller forbrugsvarer
- mekanisk skade, overbelastning
- skader eller ringe resultater, som specifikt kan tilskrives forkert spænding eller frekvens som angivet på produkt-ID eller specifikation
- indtrængen af vand, støv eller insekter i produktet
- tilkalkning (enhver form for afkalkning skal udføres i henhold til instruktioner)

- for brug)
- skade, der kan tilskrives lyn eller strømstød
 - skade på glas- eller porcelænsdele i produktet
 - ulykker, herunder brand, oversvømmelse osv.
 - professionel eller kommerciel brug

Lovbestemte rettigheder for forbruger

OBH Nordicas kommercielle garanti påvirker ikke de lovbestemte rettigheder en forbruger måtte have eller rettigheder, som ikke kan ekskluderes eller begrænses, ej heller rettigheder over for forhandler, hvorfra forbruger har købt produktet. Denne garanti giver en forbruger specifikke juridiske rettigheder, og forbrugeren kan også have andre juridiske rettigheder, som kan variere fra land til land. Forbrugeren kan hævde alle sådanne rettigheder efter eget skøn.

OBH Nordica Denmark A/S

2750 Ballerup

Visiting address: Tempovej 27

Phone: +45 43 350 350

Direct: +45 43 350 367

www.obhnordica.dk

Tekniske data

OBH Nordica ON1108S0

220-240 volt ~, 50-60 Hz

600-700 W



Ret til løbende ændringer og forbedringer forbeholdes.

Sikkerhetsforskrifter

1. Les bruksanvisningen nøye før du tar i bruk apparatet første gang, og oppbevar bruksanvisningen. Bruk i strid med bruksanvisningen fritar produsenten for ethvert ansvar.
2. Dette apparatet er ikke beregnet for bruk av personer (inkludert barn) med nedsatte fysiske, sensoriske eller mentale evner, eller mangel på erfaring og kunnskap, med mindre disse personene får hjelp eller nødvendige instruksjoner i bruken av apparatet av en person som er ansvarlig for deres sikkerhet.
3. Hold barn under tilsyn for å sikre at de ikke leker med apparatet.
4. Dette apparatet er kun beregnet på bruk innendørs i hjemmet i under 2000 meters høyde over havet.
5. Ikke fyll vann over apparatets øvre grense, og heller ikke under nedre grense.
6. Hvis apparatet er for fullt, kan vann sprute ut.
7. **FORSIKTIG:** Lokket må ikke åpnes mens vannet koker.
8. Apparatet skal alltid brukes med lås, lokk og med sokkelen det er levert med.
9. Ikke legg apparatet, ledningen eller støpselet i vann eller annen væske.
10. Apparatet er kun beregnet til bruk i hjemmet.
11. Det er ikke ment for slik bruk som beskrives nedenfor, og garantien faller bort ved slik bruk:
 - I kjøkkenkroker forbeholdt personalet i butikker, på kontorer og i andre arbeidsmiljøer
 - På gårder

- Av kunder på hotell, motell og andre overnattingssteder
 - På steder som f.eks. bed & breakfast.
12. Ikke bruk apparatet dersom strømledningen eller støpselet er skadet. For å unngå skader, få apparatet, ledningen eller støpselet skiftet ut av fabrikanten, serviceavdelingen eller personer med tilsvarende kvalifikasjoner.
 13. **ADVARSEL:** Vær forsiktig under håndteringen av apparatet (rengjøring, påfylling og helling): Unngå at det spruter væske ut over beholderen.
 14. Følg alltid rengjøringsanvisningene ved rengjøring av apparatet:
 - Koble apparatet fra strømmen.
 - Ikke rengjør apparatet når det er varmt.
 - Rengjør med en fuktig klut eller svamp.
 - Apparatet må aldri dyppes ned i vann eller holdes under rennende vann.
 15. **ADVARSEL:** Risiko for skader på grunn av feil bruk av apparatet.
 16. Apparatet skal kun brukes til å varme opp drikkevann.
 17. **ADVARSEL:** Det forekommer restvarme på overflaten av varmeelementet etter bruk. Mens apparatet er under oppvarming og inntil det blir helt kaldt, må man kun berøre håndtaket.
 18. Dette apparatet kan brukes av barn som er fylt 8 år, på den betingelse at de er under overvåking og at de har mottatt tilpassede instruksjoner om sikker bruk av apparatet, og at de har forståelse for eventuelle faremomenter. Rengjøring og vedlikehold som utføres av brukeren, skal ikke utføres av barn med mindre de er minst 8 år og under tilsyn av en voksen person.

19. Apparatet og ledningen skal være utenfor rekkevidde for barn under 8 år.
20. Dette apparatet kan brukes av personer med nedsatte fysiske, sensoriske eller mentale evner eller som har manglende erfaring eller kunnskap, på den betingelse at bruken skjer under overvåking, eller at personene har fått alle instruksjoner for sikker bruk og at de har fått forståelse for alle faremomenter.
21. Påse at ikke barn leker med apparatet.
22. Før du kobler dette apparatet til stikkkontakten, må du sjekke at nettspenningen som står på apparatets merkeskilt, samsvarer med ditt elektriske anlegg.
23. Garantien faller bort ved koblingsfeil.
24. Koble fra apparatet ved rengjøring eller dersom du skal være lenge borte.
25. Ikke bruk apparatet hvis det har blitt skadet eller ikke fungerer som det skal. Henvend deg til et autorisert serviceverksted.
26. Alt annet arbeid enn vanlig rengjøring og vedlikehold som utføres av kunden, skal gjøres av et autorisert serviceverksted.
27. Strømledningen skal aldri være i nærheten av eller i kontakt med apparatets varme deler, nær en varmekilde eller på en skarp kant.
28. Av sikkerhetsgrunner må du utelukkende bruke tilbehørsdeler og reservedeler som passer til apparatet.
29. Ikke ta støpselet ut av stikkkontakten ved å dra i ledningen.
30. Ikke sett kannen i mikrobølgeovn, på et gassbluss eller på en elektrisk kokeplate.

31. Ikke ha vann i apparatet mens det fortsatt er varmt.
32. Alle apparater er underlagt streng kvalitetskontroll. Praktiske bruksprøver utføres på tilfeldig utvalgte apparater, noe som forklarer eventuelle spor etter bruk.
33. Bruk aldri kannen uten lokket på.

Beskrivelse

1. Lokk med automatisk lås som kan fjernes
2. Tut
3. Håndtak
4. Glasskanne
5. Vannivå
6. Trekksil
7. Startknapp
8. Manuell stoppknapp
9. Varmebunn
10. Strømføringssokke

Før første gangs bruk

- All emballasje, klistremerker og diverse tilbehør i og utenpå apparatet, må fjernes fra produktet.
- Reguler lengden på strømledningen ved å vikle den under sokkelen. Klem ledningen fast i innsnittet.
- La apparatet fungere på følgende måte:
- Fyll vann opp til maks. nivå.
- Skru på apparatet ved å trykke på knappen (7), og vent til apparatet stopper automatisk. Skyll.
- Tekannen skal håndteres med forsiktighet.
- Unngå varmesjokk: Bruk ikke kaldt vann mens apparatet er varmt.

Bruksanvisning

- Fjern lokkenheten + trekksilen (Fig 2a) ved å holde knappene på lokket (1) trykket inn.
- Fyll opp tekannen med ønsket mengde vann.
- Fyll aldri vann over maksimumsnivået, men heller ikke under minimumsnivået.
- Fjern trekksilen (6) fra lokket (1) ved å trykke på lokket og dreie lett på det. Slipp deretter taket.
- Ha te eller urtete i trekksilen (6). Dersom du bruker posete, fjern papiretiketten.

- Doseringen gjøres etter smak og i forhold til mengden te. Som en veiledning, anbefaler vi følgende for 1 liter: 1 pose / 1 teskje for en lett drikk, 2 poser / 2 teskjeer for en middels sterk drikk, 3 poser / 3 teskjeer for en sterk drikk.
- Sett på lokket igjen ved å sette det på trekksilen, og ved å plassere tappene på silen i innsnittene i lokker. Trykk lett, drei og slipp.
- Trykk på knappene på lokket, og plasser det hele på kannen. Påse at den runde skiven nederst på stangen er riktig sentrert i hullet (Fig 2b).

VIKTIG: Du MÅ ALDRI prøve å plassere først trekksilen og så lokket på tekannen da det kan skade plastdelene. Følg instruksjonene nøye.

- Slipp knappene på lokket. Lokket låses fast på kannen.
- Skru på tekannen med bryteren "7".
- Vannet trekkes inn og varmes opp, trekkes inn i pumpen og helles over tebladene før det går igjennom trekksilen (Fig 3).
- Teen/urteteen når riktig temperatur etter 5 til 12 minutter, avhengig av mengden vann i kannen.
- **NB:** Dersom du ønsker en drikk som er litt mindre varm eller mindre sterk, kan du stoppe kannen manuelt. Dette gjør du ved å trykke på knappen "8".

Rengjøring og vedlikehold

Kombinasjonen av kalkbelegg og teens tannin (brunt belegg) kan føre til at apparatet har ringere ytelse (teen blir svakere eller mindre varm). Smaken av teen har en tendens til å legge seg på apparatet, noe som gjør at de forskjellige tevariasjonene med forskjellig smak som du bruker senere, risikerer å bli mindre markerte. For å unngå det anbefales det å rengjøre hele apparatet etter hver bruk.

Slik rengjør du tekannen

- Kople den fra strømmen.
- La den bli kald.
- Skyll innsiden av glasskannen med en fuktig svamp, og tørk av plastdelene med en fuktig klut.
- Skyll trekksilen og lokket under rennende varmt vann og med ditt vanlige oppvaskmiddel.
- Kontroller alltid at de elektriske kopleingene er tørre.
- DU MÅ IKKE BRUKE slipende svamper eller slipende rengjøringsprodukter da det kan skade tekannen.

Avkalkning

Foreta regelmessig avkalkning av tekannen, helst etter hver 20. til 40. gangs bruk, eller oftere dersom drikkevannet er veldig hardt.

Slik foretar du avkalkning av tekannen

- Bruk hvit eddik, 8 prosent styrke, fra daglighandelen:
- Ha 1/2 liter eddik i tekannen. La det virke i 1 time uten å varme det.

- Sitronsyre: Kok opp 1/2 liter vann. Tilføy 25 g sitronsyre, og la det virke i 15 min. Tøm tekannen, og skyll den 5 eller 6 ganger. Gjenta om nødvendig. Bruk aldri noen annen avkalkingsmetode enn den anbefalte metoden.

Feilsøking

Dersom apparatet ikke virker, sjekk følgende:

- At apparatet er riktig tilkoblet.
- At det ikke er dekket av kalkbelegg.
- At de runde skivene nederst på trekksilens stang ikke er blokkerte.
- At det er vann i apparatet. Trykk en gang til på knappen "7".
- Dersom tekannen fortsatt ikke fungerer, skal apparatet innleveres der hvor det er kjøpt.

Avlevering av apparatet



Loven krever at elektriske og elektroniske apparater innsamles og deler av de gjenvinnes. Elektriske og elektroniske apparater merket med symbolet for avfallshåndtering skal avleveres på en kommunal gjenvinningsplass.

BEGRENSET GARANTI for OBH Nordica

Garantien

OBH Nordica garanterer at dette produktet vil være fritt for produksjonsfeil i materialer eller arbeid i 2 år i Sverige, Norge, Danmark og Finland, fra og med kjøpsdato eller leveringsdato.

Denne produsentens kommersielle garanti dekker alle kostnader knyttet til gjenoppretting av bevist defekt produkt, slik at det samsvarer med de opprinnelige spesifikasjonene, gjennom reparasjon eller bytting av eventuelle deler samt nødvendig arbeid. OBH Nordica kan velge å bytte ut produktet med et erstatningsprodukt i stedet for å reparere et defekt produkt. OBH Nordicas eneste forpliktelse og den eneste løsningen du tilbys ifølge denne garantien, er begrenset til denne typen reparasjon eller bytte.

Vilkår og unntak

OBH Nordica er ikke forpliktet til å reparere eller erstatte noen produkter der det ikke kan legges frem gyldig kjøpskvittering. Defekt produkt kan leveres tilbake til butikken der det ble kjøpt.

Denne garantien gjelder bare for produkter som er kjøpt og brukt til hjemmebruk og dekker ikke noen typer skader som oppstår som følge av misbruk, uaktsomhet, unnlattelse av å følge OBH Nordicas instruksjoner, eller modifisering

eller uautorisert reparasjon av produktet, feil pakking fra eier eller feilbehandling fra eventuell transportør.

Den dekker heller ikke normal bruksslitasje, vedlikehold eller bytting av forbruksdeler, eller følgende:

- bruk av feil type vann eller forbruksdeler
- mekaniske skader, overbelastning
- skader eller dårlige resultater, særlig på grunn av feil spenning eller frekvens, som stemplet på produkt-IDen eller spesifikasjonen
- inntrenging av vann, støv eller insekter i produktet
- kalkavleiring (eventuell avkalking må utføres i henhold til brukerveiledningen)
- skade som følge av lynnedslag eller spenningsvingninger
- skade på eventuelle glass- eller porselenselementer i produktet
- ulykker, blant annet brann, oversvømmelse osv.
- profesjonell eller kommersiell bruk

Lovbestemte forbrukerrettigheter

OBH Nordicas kommersielle garanti får ingen innvirkning på de lovbestemte rettighetene forbrukere kan ha, eller andre rettigheter som ikke kan utelates eller begrenses, eller rettigheter i forhold til forhandleren som forbrukeren kjøpte produktet fra. Denne garantien gir forbrukeren bestemte juridiske rettigheter, og forbrukeren kan også ha andre juridiske rettigheter som kan variere fra land til land. Forbrukeren kan hevde slike rettigheter etter eget skjønn.

OBH Nordica Norway AS

Maridalsveien 15 E

0178 Oslo

Tlf: 22 96 39 30

www.obhnordica.no

Tekniske data

OBH Nordica ON1108S0

220-240 volt ~, 50-60 Hz

600-700 W



Rett til løpende endringer og forbedringer forbeholdes.

Turvallisuusohjeet

1. Lue käyttöohjeet huolellisesti ennen laitteen ensimmäistä käyttöä: käyttöohjeiden vastainen käyttö vapauttaa valmistajan kaikesta vastuusta.
2. Tätä laitetta ei ole tarkoitettu sellaisten henkilöiden käyttöön (mukaan luettuna lapset), joilla on heikentyneet ruumiilliset, henkiset tai aisteihin liittyvät kyvyt tai joilla ei ole kokemusta tai tietämystä, ellei heidän turvallisuudestaan vastaava henkilö ole ohjannut tai opettanut heitä laitteen käytössä.
3. Älä anna lasten leikkiä laitteella.
4. Laitteesi on tarkoitettu kotikäyttöön sisätiloihin ja alle 4000 metrin korkeuteen merenpinnasta.
5. Älä täytä laitetta yli maksimitason tai alle minimitasoa.
6. Jos laite on liian täynnä, siitä voi roiskua kiehuvaa vettä.
7. **HUOMIO:** Älä avaa kantta veden kiehuessa.
8. Laitetta ei saa käyttää, jollei kansi ole lukittu ja laitteen alusta ole keittimen alla.
9. Älä laita laitetta, sähköjohtoa tai pistoketta veteen tai muuhun nesteeseen.
10. Laitteesi on tarkoitettu vain kotikäyttöön.
11. Laitetta ei ole suunniteltu käytettäväksi seuraavissa käyttötarkoituksissa eikä takuu ole voimassa näissä tapauksissa:
 - henkilökunnalle varatut keittiötilat liikkeissä, toimistoissa ja muissa ammattimaisissa työympäristöissä.
 - maatilat.
 - hotellien, motellien ja muiden majoitusympäristöjen asukkaiden käyttöön.
 - Bed&Breakfast-tyyliset majoitusympäristöt.

12. Älä käytä laitetta, jos sen sähköjohto tai pistoke on vahingoittunut. Pyydä ehdottomasti laitteen valmistajaa, jälkimyöntiä tai vastaavan pätevyyden omaavaa henkilöä vaihtamaan ne vaarojen välttämiseksi.
13. **VAROITUS:** Käsittele laitetta varovasti (puhdistuksessa, täyttäessä ja kaataessa): vältä nesteen valumista liittimiin.
14. Noudata aina pesuohjeita pestessäsi laitetta;
 - Katkaise sähkövirta.
 - Älä puhdista laitetta kuumana.
 - Puhdista liinalla tai kostealla sienellä.
 - Älä koskaan laita laitetta veteen tai juoksevan veden alle.
15. **VAROITUS:** Laitteen virheellinen käyttö voi aiheuttaa loukkaantumisvaaran. Käytä laitetta vain juomakelpoisen veden kuumentamiseen.
16. **VAROITUS:** Käytön jälkeen lämmityselementin pinta pysyy lämpimänä. Älä koske muihin osiin kuin laitteen kädensijaan lämmityksen aikana tai ennen kuin laite on täysin jäähtynyt.
17. Tätä laitetta voivat käyttää vähintään 8-vuotiaat lapset edellyttäen, että he ovat aikuisen valvonnassa tai he ovat saaneet ohjausta laitteen turvallisessa käytössä ja he ymmärtävät siihen liittyvät vaarat.
18. Alle 8-vuotiaat lapset eivät saa tehdä käyttäjälle kuuluvaa laitteen puhdistusta tai huoltoa ilman aikuisen valvontaa.
19. Pidä laite ja sen virtajohto alle 8-vuotiaiden lasten ulottumattomissa.
20. Laitetta saavat käyttää henkilöt, joiden fyysinen, aistienvarainen tai psyykkinen toimintakyky on

rajoittunut tai joilla ei ole kokemusta ja tietoa riittävästi, jos heitä valvotaan ja heille on annettu ohjeet laitteen turvallisesta käytöstä ja he ymmärtävät vaarat.

21. Lapset eivät saa leikkiä laitteella.
22. Ennen kuin kytket laitteen sähköverkkoon, varmista, että sen jännite vastaa sähköverkon jännitettä ja että pistorasia on maadoitettu.
23. Kaikki liitännäsvirheet kumoavat takuun.
24. Irrota laite pistorasiasta, jos olet pitkiä aikoja poissa kotoa tai kun puhdistat laitetta.
25. Älä käytä laitetta, jos se ei toimi kunnolla tai on vahingoittunut. Ota silloin yhteys valtuutettuun huoltopalveluun.
26. Kaikki huoltotoimenpiteet, lukuun ottamatta käyttäjän suorittamaa normaalia puhdistusta tai huoltoa, tulee antaa valtuutetun huoltopalvelun tehtäväksi.
27. Sähköjohtoa ei saa koskaan jättää laitteen kuumien osien lähelle tai kosketuksiin niiden kanssa, lähelle lämmönlähdettä tai terävälle kulmalle.
28. Älä käytä muita kuin laitteen mukana toimitettuja lisätarvikkeita ja varaosia oman turvallisuutesi vuoksi.
29. Älä kytke laitetta irti vetämällä johdosta.
30. Älä käytä kaatokannua mikroaaltouunissa, avotulen tai sähkölieden levyjen päällä.
31. Älä lisää vettä laitteeseen, jos se on vielä kuuma.
32. Kaikki laitteet ovat tiukan laadunvalvonnan kohteina. Toimenpiteisiin kuuluvat käyttötестit satunnaisesti valituilla laitteilla, mikä selittää mahdolliset käytön jäljet.

33. Älä käytä kannua ilman kantta.

Kuvaus

1. Irrotettava itselukkiutuva kansi
2. Kaatonokka
3. Kädensija
4. Lasikannu
5. Vesimäärän osoitin
6. Haudutusastia
7. Käynnistysnäppäin
8. Manuaalinen sammutusnäppäin
9. Kuumennusalusta
10. Pistorasia

Ennen ensimmäistä käyttöä

- Poista kaikki pakkaukset, tarrat ja erilaiset lisälaitteet teenkeittimen sisältä ja päältä.
- Säädä johdon pituus kiertämällä se alustan alle. Kiilaa johto aukkoon.
- Käynnistä laite seuraavalla tavalla: täytä maksimitason asti
- käynnistä painamalla näppäintä (7) ja odota, että laitteen virta katkeaa automaattisesti. Huuhtelee.
- Käsittele teenkeitintä varovasti, sillä se voi hajota.
- Vältä lämpöshokkeja: älä käytä jäistä vettä laitteen ollessa vielä lämmin.

Käyttö

- Poista kannen ja haudutusastian kokonaisuus (kuva 2a) samalla, kun puristat kannen nappeja (1).
- Täytä teenkeitin halutulla määrällä vettä.
- Älä täytä yli maksimitason tai alle minimitason.
- Irrota haudutusastia (6) kannesta (1) painamalla kantta ja sitten kääntämällä sitä kevyesti ja päästä lopuksi irti.
- Laita tee tai yrttijuoma haudutusastiaan (6). Irrota teepussien pahvinen etiketti. Annostelu riippuu makuasioista ja teen laadusta. Ohjeena suosittelemme 1 litraa kohti: 1 teepussi / 1 teelusikallinen läihää juomaa varten, 2 teepussia / 2 teelusikallista keskivahvaa juomaa varten ja 3 teepussia / 3 teelusikallista vahvaa juomaa varten.
- Laita kansi takaisin asettamalla se haudutusastian päälle ja kiinnittämällä haudutusastian pidikkeet kannen loviin. Paina ja käännä kevyesti ja päästä irti.
- Paina kannen nappeja ja aseta kokonaisuus kannuun varmistaen, että tangon alaosassa oleva rengas on aukon keskellä (Kuva 2b).

TÄRKEÄÄ: ÄLÄ KOSKAAN yritä asettaa ensin haudutusastiaa ja vasta sitten kantta teenkeittimeen, koska saatat vahingoittaa muoviosia.

Seuraa ohjeita tarkasti

- Päästä irti kannen napeista: kansi sulkeutuu automaattisesti kannun päälle.
- Käynnistä teenkeitin painamalla katkaisinta 7.

- Vesi imetään ja lämmitetään, jonka jälkeen se nousee pumppuun ja kastelee lehdet juuri ennen kuin se valuu haudutusastian läpi (Kuva 3).
- 5–12 minuutin kuluttua veden määrästä riippuen yrttijuomasi on sopivan lämpöinen.
- **Huomautus:** haudutuksen voi katkaista manuaalisesti, jotta juoma ei olisi niin kuumaa ja/tai niin vahvaa. Tämä tapahtuu painamalla näppäintä 8.

Puhdistus ja hoito

Kalkin ja teessä olevan tanniinin (ruskea sakka) yhdistelmä teenkeittimessä voi johtaa heikentyneeseen suorituskykyyn (tee on vähemmän hautunutta tai kylmempää).

Lisäksi teen maku jää usein laitteeseen ja se voi muuttaa käyttämiesi eri teelajien makua. Välttääksesi tämän, puhdista teenkeitin huolella jokaisen käyttökerran jälkeen.

Teenkeittimen puhdistus

- Irrota laite virtalähteestä.
- Anna sen jäähtyä.
- Puhdista lasikannun sisäosat kosteaa sientä käyttäen ja pyyhi muoviosat kostealla liinalla.
- Huuhtelee haudutusastia ja kansi kuumalla vedellä käyttäen tavallista nestemäistä astianpesuainetta.
- Huolehdi, että sähköliittimet pysyvät kuivina.
- **ÄLÄ KÄYTÄ** teräsvillaa tai hankausnesteitä etenkin kuumenevaan pohjaan, koska tämä voi vahingoittaa teenkeitintäsi.

Kalkinpoisto

Poista laitteesta kalkki säännöllisesti, mieluiten 20–40 käyttökerran välein, useammin, jos vetesi on kovin kalkkipitoista.

Kalkin poisto teenkeittimestä

- Käytä kirkasta kaupasta ostettavaa etikkaa 8°: Täytä teenkeitin 1/2 litralla etikkaa, Anna vaikuttaa 1 tunti kylmänä.
- Käytä sitruunahappoa: Kiehauta 1/2 litraa vettä. Lisää 25 g sitruunahappoa, anna vaikuttaa 15 min. Tyhjennä teenkeitin ja huuhtelee se 5 - 6 kertaa.
- Aloita alusta, jos tarpeen. Älä käytä muita kuin suositeltuja kalkinpoistomenetelmiä.

Ongelmatapauksissa

Jos laite ei toimi, varmista, että:

- se on kytketty sähköverkkoon,
- siihen ei ole kertynyt kalkkia,
- haudutusastian tangon alaosassa olevat renkaat eivät ole jumissa
- se ei ole käynyt ilman vettä; siinä tapauksessa paina uudelleen näppäintä 7.
- Jos laite ei vielääkään toimi, valittaa laite, jossa se on ostettu.

Laitteen hävittäminen



Lainsäädäntö edellyttää, että kaikki sähköiset ja elektroniset laitteet kerätään uusiokäyttöön ja kierrätykseen. Sähköiset ja elektroniset laitteet, jotka on varustettu kierrätystä osoittavalla merkillä, on kerättävä erikseen ja toimitettava kunnalliseen kierrätyspisteeseen.

OBH Nordican RAJOITETTU TAKUU

Takuu

OBH Nordica myöntää tälle tuotteelle kahden vuoden takuun kaikkien valmistus- ja materiaalivirheiden varalta. Takuu on voimassa Ruotsissa, Norjassa, Tanskassa ja Suomessa, ja se on voimassa ostopäivästä tai toimituspäivästä alkaen.

Tämä valmistajan kaupallinen takuu kattaa kaikki kustannukset, myös tarvittavat työkustannukset, joita syntyy, kun vialliseksi todettu tuote muutetaan vastaamaan alkuperäistä määrittelyä joko korjaamalla tai vaihtamalla viallinen osa. Viallisen tuotteen korjaamisen sijaan OBH Nordica voi harkintansa mukaan antaa tilalle uuden tuotteen. OBH Nordican ainoa velvoite ja ostajan saama ainoa korvaus rajoittuvat tämän takuun mukaisesti tuotteen korjaukseen tai vaihtoon.

Ehdot ja rajoitukset

OBH Nordica ei ole velvollinen korjaamaan tai vaihtamaan tuotetta, jonka mukana ei toimiteta asianmukaista ostokuittia. Viallinen tuote voidaan palauttaa liikkeeseen, josta se on ostettu.

Takuu koskee vain tuotteita, jotka ostetaan kotitalouskäyttöön ja joita käytetään kotitalouskäytössä. Takuu ei kata seuraavista syistä syntyneitä vaurioita: väärinkäyttö, huolimattomuus, OBH Nordican ohjeiden noudattamatta jättäminen, tuotteen muuttaminen tai luvaton korjaus, omistajan suorittama virheellinen pakkaaminen tai kuljetusyhtiön huolimaton toiminta. Takuu ei myöskään kata normaalia kulumista, kuluvien osien huoltoa tai vaihtoa eikä seuraavia:

- vääränlaisen veden tai vääränlaisten kuluvien osien käyttö
- mekaaniset vauriot, ylikuormitus
- vauriot tai huonot lopputulokset, joiden synnä on väärä eli tuotetunnisteesta tai teknisistä tiedoista poikkeava jännite tai taajuus
- veden, pölyn tai hyönteisten pääsy tuotteen sisään
- kalkkeutuminen (kalkki tulee poistaa käyttöohjeiden mukaisesti)
- salaman tai virtapiikin aiheuttama vaurio
- tuotteessa olevaan lasiin tai posliiniin muodostunut vaurio
- onnettomuudet, mukaan lukien tulipalo, tulva jne.
- ammattimainen tai kaupallinen käyttö.

Kuluttajan lakisääteiset oikeudet

OBH Nordican kaupallinen takuu ei heikennä kuluttajan mahdollisia lainsäädännöllisiä oikeuksia tai oikeuksia, joita ei voi rajoittaa tai olla huomioimatta, eikä tuotteen myyneen jälleenmyyjän velvoitteita tuotteen omistajaa kohtaan. Tämä takuu antaa kuluttajalle tietyt lakisääteiset oikeudet,

ja kuluttajalla voi olla myös muita lakisääteisiä, maittain vaihtelevia oikeuksia. Kuluttajalla on oikeus vedota näihin oikeuksiin harkintansa mukaan.

OBH Nordica Finland Oy

Äyritie 12 C
01510 Vantaa
Puh. (09) 894 6150
www.obhnordica.fi

Tekniset tiedot

OBH Nordica ON1108S0
220-240 volt ~, 50-60 Hz
600-700 W



Oikeudet muutoksiin pidätetään.

Safety instructions

1. Please read the instructions for use carefully before using your appliance for the first time and retain them for future reference: The Manufacturer cannot accept any liability for non compliant appliance use.
2. This appliance is not intended for use by persons (including children) with reduced physical, sensory or mental capacities, or lack of experience and knowledge, unless they have been given supervision or instruction concerning use of the appliance by a person responsible for their safety.
3. Children should be supervised to ensure that they do not play with the appliance.
4. Your appliance is intended for domestic use inside the home only at an altitude below 4000 m.
5. Never fill the appliance past the maximum water level mark, nor below the minimum water level mark. If the appliance is too full, some water may spray out.
6. **WARNING:** Never open the lid when the water is boiling. Your appliance should only be used with its lid locked, with the base supplied.
7. Never immerse the appliance, its base or the power cord and plug in water or any other liquid.
8. Your appliance is designed for domestic use only.
9. When using the appliance, always place it on a flat, stable, heat-resistant work surface away from water splashes and any sources of heat.

10. It is not intended to be used in the following applications, and the guarantee will not apply for:
 - staff kitchen areas in shops, offices and other working environments;
 - farm houses;
 - by clients in hotels, motels and other residential type environments;
 - bed and breakfast type environments.
11. Never use the appliance if the power cord or the plug are damaged. Always have them replaced by the manufacturer, its after-sales service or similarly qualified persons in order to avoid danger.
12. **WARNING:** Be careful to avoid any spillage on the connector during cleaning, filling or pouring.
13. Always follow the cleaning instruction to clean your appliance;
 - Unplug the appliance.
 - Do not clean the appliance while hot.
 - Clean with a damp cloth or sponge.
 - Never immerse the appliance in water or put it under running water.
14. **WARNING:** Risk of injuries if you do not use the appliance correctly.
15. **WARNING:** The heating element surface is subjected to residual heat after use.
16. Only use your appliance for heating drinking water.
17. Always hold the glass jug by the handle during operation. Do not touch the glass until it has cooled down after use.
18. This appliance may be used by children of at least 8 years of age, as long as they are

supervised and have been given instructions about using the appliance safely and are fully aware of the dangers involved.

19. Cleaning and user maintenance shall not be made by children unless they are older than 8 and they are supervised by an adult.
20. Keep the appliance and its cord out of reach of children under 8 years of age.
21. This appliance may be used by persons with reduced physical, sensory or mental capabilities, or whose experience or knowledge is not sufficient, provided they are supervised or have received instruction to use the appliance safely and understand the dangers.
22. Children should not use the appliance as a toy.
23. Before plugging the appliance in, make sure that the power it uses corresponds to your electrical supply system and that the outlet is earthed. Any error in the electrical connection will negate your guarantee.
24. Unplug the appliance when you have finished using it and when you clean it.
25. Do not use the appliance if it is not working properly or if it has been damaged. If this occurs, contact an authorised service centre.
26. All interventions other than cleaning and everyday maintenance by the customer must be performed by an authorised service centre.
27. The power cord must never be close to or in contact with the hot parts of your appliance, near a source of heat or over a sharp edge.
28. For your safety, only use the manufacturer's accessories and spare parts designed for your appliance.

29. Do not pull on the cord to unplug the appliance.
30. Never put your teapot in a microwave oven, on a flame or on electric cooking plates.
31. Do not fill the appliance with water if it is still hot.
32. All appliances are subject to strict quality control procedures. These include actual usage tests on randomly selected appliances, which would explain any traces of use.
33. Do not use the jug without the lid

Description

1. Self-locking removable lid
2. Spout
3. Handle
4. Glass pot
5. Water level
6. Brewing basket
7. Start button
8. Manual stop button
9. Bottom heating assembly
10. Power supply base

Before first use

- Remove all packaging, labels or accessories on the inside and outside of the product.
- Set the length of the power supply cord by winding it under the base. Push the cord into the slot.
- Operate your appliance as follows: fill with water up to the maximum level, start by pressing button (7) and wait for the appliance to automatically stop. Rinse.
- Handle the teapot with care as glass is fragile.
- Avoid thermal shocks: do not splash or fill with cold water when the appliance is still hot.

Instructions for use

- Remove the lid unit + brewing basket (Fig 2a), by squeezing in the buttons on the lid.
- Fill the teapot with the desired quantity of water
- Never fill the teapot above the maximum water level, nor below the minimum level.
- Detach the brewing basket (6) from the lid (1) by applying pressure to the lid then turning it slightly, and release.

- Place the tea or herbal tea in the brewing basket (6). Remove the cardboard label from bags.
- Proportion to taste and in relation to the quality of the tea. As an indication, for 1 litre of water we recommend 1 bag/1 spoonful of tea for a light drink, 2 bags/2 spoonfuls for a fairly strong drink, 3 bags/3 spoonfuls of tea for a strong drink.
- Replace the lid by placing it on the brewing basket and inserting the lips on the rim of the basket in the grooves of the lid, press and turn slightly, then release.
- Squeeze the buttons on the lid and position the whole unit in the pot (brewing basket and rod), taking care to ensure that the washer at the bottom of the rod is correctly centred in the hole (Fig 2b).

IMPORTANT: NEVER attempt to position the brewing basket first and then the lid on the teapot as you are likely to damage the plastic parts. Carefully follow the instructions.

- Release the buttons on the lid to lock it automatically to the pot.
- Start up the teapot by pressing switch “7”.
- The water will be sucked in and heated before going up in the pump and sprinkling the tea leaves and running out through the brewing basket (Fig 3).
- After 5 to 12 minutes, according to the quantity of water, your infusion/ brew will have reached the correct temperature.
- **Note:** the brew can be stopped manually to obtain a cooler and/or less strongly brewed drink. To do so, press the “8” button.

Cleaning and maintenance

The combination of (limescale) scale and tannin from tea (brown deposit) in your teapot can lead to impaired performance (tea not so well brewed or not hot enough). Furthermore, the taste of tea tends to impregnate the appliance and is likely to impair the taste of the various varieties you may brew later. To avoid this happening, the whole teapot needs to be cleaned after each use.

To clean your teapot:

- Disconnect it.
- Let it cool down.
- Rinse the inside of the glass pot with a damp sponge and wipe the plastic parts with a damp cloth.
- Put the brewing basket and lid under hot water using your usual washing up liquid.
- Always check that the electrical connections remain dry.
- DO NOT USE scouring pads or any other abrasive liquid, especially on the bottom heating assembly, as this could damage your teapot.

Descaling

Descale your teapot regularly, preferably every 20 to 40 uses, and more often if your water contains a lot of limestone.

To descale your teapot:

- Use commercially available 8° white vinegar (available from hardware stores): Fill the teapot with 1/2 litre of vinegar. Let this stand for 1 hour cold.
- Citric acid: Heat up 1/2 litre of water. Add 25g of citric acid and allow to stand for 15 min. Empty your teapot and rinse it 5 or 6 times. Repeat if necessary. Never use another method for descaling than that recommended.

If problem occurs

If the teapot fails to work, make certain:

- that it has been correctly plugged in.
- that it is not scaled up.
- that the discs in the bottom of the brewing basket's rod are not blocked.
- that it was correctly filled with water; if not, fill and then press button "7" again.

Disposal of the appliance



Legislation requires that all electrical and electronic equipment must be collected for reuse and recycling. Electrical and electronic equipment marked with the symbol indicating separate collection of such equipment must be returned to a municipal waste collection point.

OBH Nordica LIMITED GUARANTEE

The Guarantee

OBH Nordica guarantees this product against any manufacturing defect in materials or workmanship during 2 years within Sweden, Norway, Denmark and Finland, starting from the initial date of purchase or delivery date.

This manufacturer's commercial guarantee covers all costs related to restoring the proven defective product so that it conforms to its original specifications, through the repair or replacement of any defective part and the necessary labour. At OBH Nordica's choice, a replacement product may be provided instead of repairing a defective product. OBH Nordica's sole obligation and your exclusive resolution under this guarantee are limited to such repair or replacement.

Conditions & Exclusions

OBH Nordica shall not be obliged to repair or replace any product which is not accompanied by a valid proof of purchase. The defective product may be returned to the store of purchase.

This guarantee applies only for products purchased and used for domestic purposes and will not cover any damage which occurs as a result of misuse, negligence, failure to follow OBH Nordica instructions, or a modification or unauthorised repair of the product, faulty packaging by the owner or mishandling by any carrier. It also does not cover normal wear and tear, maintenance or replacement of consumable parts, or the following:

- using the wrong type of water or consumable
- mechanical damages, overloading
- damages or poor results specifically due to wrong voltage or frequency as stamped on the product ID or specification
- ingress of water, dust or insects into the product
- scaling (any de-scaling must be carried out according to the instructions for use)
- damage as a result of lightning or power surges
- damage to any glass or porcelain ware in the product
- accidents including fire, flood, etc
- professional or commercial use

Consumer Statutory Rights

OBH Nordica's commercial guarantee does not affect the Statutory Rights a consumer may have or those rights that cannot be excluded or limited, nor rights against the retailer from which the consumer purchased the product. This guarantee gives a consumer specific legal rights, and the consumer may also have other legal rights which vary from Country to Country. The consumer may assert any such rights at his sole discretion.

OBH Nordica AB

Löfströms Allé 5
SE-172 66 Sundbyberg
Phone: +46 8 629 25 00
www.obhnordica.se

Technical data

OBH Nordica ON1108S0
220-240 volt ~, 50-60 Hz
600-700 W



These instructions are subject to alterations or improvements.



SE/UL/ON1108S0/040316
REF: NC00133477