



---

DESIGNING GOOD LIFE

# Coffee Maker GRAVITY

*The simple way to perfect coffee*

<b>Bruksanvisning – svenska .....</b>	<b>sida</b>	<b>3 – 7</b>
<b>Brugsanvisning – dansk .....</b>	<b>side</b>	<b>8 – 12</b>
<b>Bruksanvisning – norsk.....</b>	<b>side</b>	<b>13 – 17</b>
<b>Käyttöohjeet – suomi .....</b>	<b>sivu</b>	<b>18 – 22</b>
<b>Instruction manual – english.....</b>	<b>page</b>	<b>23 – 27</b>

## Säkerhetsanvisningar

1. Läs noga igenom bruksanvisningen innan användning och spar den för framtida bruk.
2. Anslut endast apparaten till 220-240V växelström och använd apparaten endast till det den är avsedd för.
3. Dra alltid ur kontakten om apparaten inte fungerar som den ska, vid uppehåll i användandet, samt innan rengöring och underhåll.
4. Sänk inte ner apparaten i vatten eller andra vätskor.
5. Denna apparat kan användas av personer (inklusive barn från 8 år och uppåt) med begränsade fysisk, sensorisk eller mental förmåga eller som har brist på kunskap/erfarenhet av apparaten, om användning sker under övervakning eller efter instruktion hur apparaten används på ett säkert sätt av en person som ansvarar för deras säkerhet och att de är medvetna om möjliga risker.
6. Barn bör vara under uppsyn för att försäkra att de inte leker med apparaten. Barn kan inte alltid uppfatta och förstå potentiella risker. Lär barn ansvarsfull användning av elapparater.
7. Rengöring och underhåll får inte utföras av barn om de inte är över 8 år och under övervakning.
8. Placera apparaten och dess sladd utom räckhåll för barn om de är under 8 år.
9. Se till att sladden inte hänger fritt ned från bänkytan.
10. Sätt aldrig apparaten på eller i närheten av kokplattor, öppen eld eller liknande.
11. Apparaten får endast användas under övervakning.

12. Kontrollera alltid apparat, sladd och kontakt innan användning. Om sladden är skadad måste den bytas av tillverkaren, legitimerad serviceverkstad eller en behörig person för att undvika fara.
13. Extra skydd rekommenderas genom installation av jordfelsbrytare med en märkström av 30 mA. Kontakta en auktoriserad elektriker.
14. Apparaten är endast för privat bruk.
15. Om produkten används till annat än den är till för, eller används utan att respektera bruksanvisningen bär användaren själv ansvaret för eventuella följder. Eventuella skador på produkten eller andra ting täcks därav inte av reklamationsrätten.

Besök gärna vår hemsida [www.obhnordica.se](http://www.obhnordica.se) för inspiration och ytterligare information om våra produkter.

## **Innan användning**

### **"The simple way to perfect coffee"**

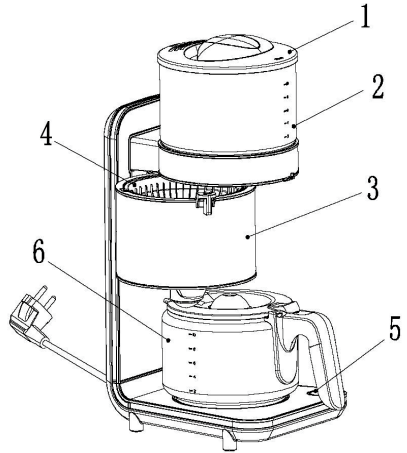
Med vår Pour-over bryggteknik har det uppvärmda vattnet en kortare väg till det malda kaffet än vid traditionell bryggning – med mindre risk för temperaturförlust. På så sätt får du ett kaffe som har optimal temperatur och smak.

Innan apparaten används för första gången bör bruksanvisningen läsas igenom noggrant och sparas för framtida användning.

Packa upp kaffebryggaren och placera den på en jämn och plan yta. Rengör glaskannan och den urtagbara filterhållaren enligt anvisningarna under "Rengöring och underhåll".

## Apparatens delar

1. Lock till vattentank
2. Vattentank med vattennivåmätare
3. Filterenhet
4. Filterhållare
5. Strömbrytare
6. Glaskanna med lock



Genomför 2 bryggningar utan kaffe innan användning. Låt allt vatten rinna igenom och häll sedan ur vattnet. Skölj kannan och brygg en omgång till utan kaffe så att kaffebryggaren blir helt ren. **OBS!** Använd alltid rent, kallt vatten.

## Kaffebryggnig

Anslut kontakten till ett vägguttag innan du fyller på vatten i vattentanken. Lyft av vattentankens lock och fyll sedan vattentanken med önskad mängd rent vatten (partiklar och kaffesump kan störa ventilen funktion), dock max 10 koppar. Se markering på vattentanken vid påfyllning. Observera att mängden färdigt kaffe blir något mindre, eftersom kaffepulvret absorberar en del av vattnet. **Viktigt!** Locket måste sättas tillbaka på vattentanken innan bryggnig påbörjas. Placera locket så att texten FRONT på locket ovansidan placeras framåt på vattentanken och texten BACK på så sätt hamnar bakåt mot kaffebryggarens rygg. Ställ glaskannan på värmeplattan och var uppmärksam på att glaskannan måste placeras korrekt så att droppstoppet aktiveras av glaskannans lock.

Vrid ut filterenheten genom att dra filterenhetens handtag i pilens riktning. Sätt i filterhållaren i filterenheten. Notera att filterhållaren endast kan sättas i åt ett håll i filterenheten och att handtaget måste vara uppfällt när filterhållaren sätts ner. Sätt ett filter (1x4) i filterhållaren och mät upp önskad mängd kaffe i filtret – ca 1 kaffemått per kopp. Se till att filterhållaren sitter korrekt och att handtaget är helt nedfällt innan filterenheten vrids tillbaka. Starta kaffebryggaren med strömbrytaren, strömbrytarens signallampa tänds. Notera att det tar längre tid innan kaffet börjar rinna ner i kannan vid denna bryggnigsteknik. Detta är alltså normalt.

Värmeplattan under glaskannan blir mycket varm. Stäng alltid av kaffebryggaren med strömbrytaren när glaskannan är tömd eller när kaffet inte längre ska hållas varmt. Av hygieniska skäl rekommenderar vi att man alltid tar bort det förbrukade kaffefiltret från bryggaren efter avslutad bryggnig.

Under bryggning bildas kondens på undersidan av vattentankens lock. Det rekommenderas därför att man lyfter av locket efter avslutad bryggning för att undvika att detta vatten rinner ner i vattentanken igen. Notera att ångan/vattnet kan vara varmt när du lyfter av locket.

## Droppstopp

Denna kaffebryggare har automatiskt droppstopp som hindrar kaffet från att rinna genom filterhållaren om kannan tas bort från värmeplattan.

Dvs, glaskannan kan lyftas bort korta stunder från kaffebryggaren under bryggningens gång. Det är dock viktigt att kannan ställs tillbaka på värmeplattan inom 30 sekunder, annars rinner kaffet över.

## Auto-stop funktion

Kaffebryggaren är utrustad med auto-stop funktion som försäkrar att kaffebryggaren stängs av automatiskt efter 40 minuter.

## Rengöring och underhåll

Kontrollera att kaffebryggaren är avstängd, dra ur kontakten och låt kaffebryggaren svalna innan rengöring. Ta ur förbrukat kaffefilter och gör rent höljet med en fuktig trasa och torka torrt - använd aldrig skurpulver eller kökssvamp. Torka ur vattentanken med trasa eller papper för att försäkra att inga partiklar finns kvar. Alla löstagbara delar (glaskanna, lock samt filterhållare) ska diskas för hand och får inte diskas i diskmaskin. Kaffebryggaren får inte nedsänkas i vatten eller hållas under rinnande vatten.

**OBS!** Om kaffebryggaren används på ställen där det kan vara risk för frost (husvagn, sommarstuga osv), se till att tömma kaffebryggarens vattentank HELT på vatten (vänd maskinen upp och ner). Detta för att undgå att vattenbehållaren förstörs om vatten som finns kvar i tanken fryser. Töm även kaffebryggaren om den inte ska användas under en längre tid.

## Avkalkning

Besk och bitter smak kan bero på att kaffebryggaren behöver avkalkas. Om bryggningstiden förlängs väsentligt eller om kaffebryggaren stänker är det ett säkert tecken på att kaffebryggaren behöver avkalkas.

För att bibehålla kaffebryggarens prestanda ska kaffebryggaren avkalkas en gång per månad eller efter ca 25 bryggningar. Bor du i ett område med hårt vatten bör du avkalka kaffebryggaren oftare. Använd en blandning av 1 del vanlig ättika och 2 delar vatten vid avkalkning.

- Fyll vatten i vattenbehållaren till 6 koppmarkeringen.
- Tillsätt ättika till 9 koppmarkeringen.
- Starta bryggaren och låt 2/3 av lösningen rinna igenom.
- Avbryt bryggningen och låt stå i ca 15 minuter.
- Starta igen och låt resten rinna igenom.

- Avsluta med att köra 2-3 bryggingar med endast vatten.
- Upprepa proceduren om normal bryggingstid inte uppnås.
- Andra avkalkningsmetoder bör inte användas.

Igenkalkning täcks inte av reklamationsrätten.

## Kassering av förbrukad apparatur



Enligt lag ska elektriska och elektroniska apparater insamlas och delar av apparaterna återvinnas. Elektriska och elektroniska apparater märkt med symbolen för avfalls-hantering ska kasseras på en kommunal återvinningsstation.

## Reklamationsrätt

Apparaten har 5 års garanti (gäller ej igenkalkning, felaktig användning, bristande underhåll, glaskanna och filterhållare) för material- och tillverkningsfel. Maskinstämplat kassakvitto skall bifogas vid eventuell reklamation. Vid reklamation skall apparaten lämnas in där den är inköpt.

## OBH Nordica AB

Löfströms Allé 5  
172 66 Sundbyberg  
Tel 08-629 25 00  
[www.obhnordica.se](http://www.obhnordica.se)

## Tekniska data

OBH Nordica 2301, 2302, 2303, 2304, 2305, 2306  
220-240V ~  
1800 watt  
Kapacitet: 1,25 liter, 10 koppar  
Auto-stop: 40 minuter



Med reservation för eventuella ändringar.

## Sikkerhed og el-apparater

1. Læs brugsanvisningen grundigt igennem før brug, og gem den til senere brug.
2. Tilslut kun apparatet til 220-240 volt vekselstrøm, og brug kun apparatet til det formål, det er beregnet til.
3. Tag altid stikket ud af stikkontakten ved forstyrrelser i brugen og efter brug, samt før rengøring og vedligeholdelse.
4. Apparatet må ikke neddyppes i vand eller andre væsker.
5. Dette apparat kan anvendes af personer (heriblandt børn fra 8 år og opefter) med begrænsede fysiske, sensoriske eller mentale evner eller manglende erfaring med eller kendskab til apparatet, såfremt disse er bevidste om mulige risici, er under opsyn eller får instruktion i sikker brug af apparatet af en person, der er ansvarlig for deres sikkerhed
6. Børn bør være under opsyn for at sikre, at de ikke leger med apparatet. Børn er ikke altid i stand til at opfatte og vurdere mulige risici. Lær børn en ansvarsbevidst omgang med el-apparater.
7. Børn må kun rengøre og vedligeholde apparatet, hvis de er 8 år og opefter og er under opsyn.
8. Sørg for at apparat og ledning er uden for børns rækkevidde, medmindre de er 8 år og opefter.
9. Sørg for, at ledningen ikke hænger frit ned fra bordkanten.
10. Sæt aldrig apparatet på eller i nærheden af kogeplader, åben ild eller lignende.
11. Apparatet bør kun anvendes under opsyn.



12. Efterse altid apparat, ledning og stik for beskadigelse før brug. Hvis tilledningen bliver beskadiget, skal den udskiftes af fabrikanten eller hans serviceværksted eller af en tilsvarende uddannet person, for at undgå, at der opstår fare.
13. For ekstrabeskyttelse anbefales installation af fejlstrømsafbryder (HFI/PFI/HPFI-relæbrydestrøm) på max. 30 mA. Kontakt en autoriseret el-installatør herom.
14. Apparatet er kun til husholdningsbrug.
15. Benyttes apparatet til andet formål end det egentlige, eller betjenes det ikke i henhold til brugsanvisningen, bærer brugeren selv det fulde ansvar for eventuelle følger. Eventuelle skader på produktet eller andet som følge heraf er derfor ikke dækket af reklamationsretten.

Besøg gerne vor hjemmeside [www.obhnordica.dk](http://www.obhnordica.dk) for at hente inspiration og få nærmere oplysninger om vore produkter.

## Før brug

### **"The simple way to perfect coffee"**

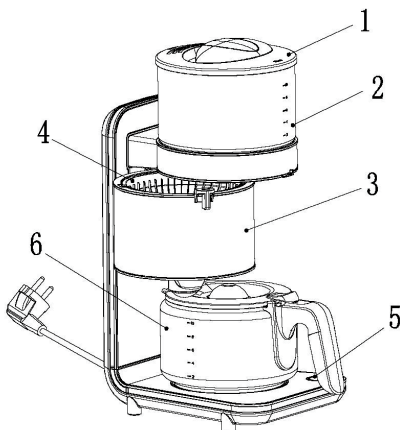
Det opvarmede vand har med vor Pour-over bryggeteknik kortere vej til de malede bønner end ved traditionel brygning – herved mindskes risikoen for temperaturtab. På denne måde opnås en kaffe med optimal temperatur og smag.

Før kaffemaskinen tages i brug første gang, bør brugsanvisningen læses grundigt igennem og derefter gemmes til senere brug.

Pak forsigtigt kaffemaskinen ud og sæt dernæst kaffemaskinen på en jævn, plan overflade. Glaskanden og den aftagelige filtertragt rengøres i henhold til anvisningerne under afsnittet "Rengøring og vedligeholdelse".

## Apparatets dele

1. Låg til vandtank
2. Vandtank med vandstandsindikator
3. Filterenhed
4. Filtertragt
5. Tænd/sluk knap
6. Glaskande med låg



Det anbefales at gennemføre 2 brygninger uden bønner, inden kaffemaskinen tages endeligt i brug. Lad alt vandet løbe igennem, afbryd så maskinen og hæld vandet ud. Skyl kanden og gentag brygningen uden bønner, således at kaffemaskinen renses helt igennem.

**VIGTIGT!** Brug altid friskt, rent, koldt vand.

## Kaffebrygning

Sæt stikket i en stikkontakt, inden der fyldes vand i vandtanken. Fjern vandtankens låg og fyld derefter den ønskede mængde rent vand i vandtanken (partikler og kaffegrums kan forstyrre ventilens funktion) - dog max. 10 kopper. Se markering på vandtanken for nem påfyldning. Bemærk at mængden af færdigbrygget kaffe vil være lidt mindre, da kaffebønnerne absorberer en del af vandet. Vigtigt! Låget skal sættes tilbage på vandtanken, inden brygningen påbegyndes. Placer låget, så teksten "FRONT" på lågets overside placeres fremme på vandtanken og teksten "BACK" på denne måde vender mod kaffemaskinens bagside. Sæt glaskanden på varmepladen - vær opmærksom på, at den står korrekt, så drypstoppet bliver aktiveret af glaskandens låg.

Træk filterenheden ud ved at skubbe filterenhedens håndtag i pilens retning. Sæt derefter filtertragten ned i filterenheden. Bemærk at filtertragten skal vende korrekt og at håndtaget skal være slået op, når filtertragten sættes ned i filterenheden. Sæt et papirfilter (1 x 4) i filtertragten og kom den ønskede mængde kaffe i filteret - ca. 1 kaffemål pr. kop. Sørg for at filtertragten sidder korrekt og at håndtaget er slået helt ned, inden filterenheden drejes tilbage på plads. Sæt stikket i en stikkontakt. Tænd derefter for maskinen på tænd/sluk knappen, hvorefter lyset i knappen vil tænde. Bemærk at det ved denne bryggeteknik tager længere tid for kaffen at løbe ned i kanden - Dette er helt normalt.

Vær opmærksom på, at varmepladen under glaskanden bliver meget varm. Husk altid at slukke for kaffemaskinen på tænd/sluk knappen, når kanden er tømt eller når kaffen ikke længere skal holdes varm. Af hygiejniske grunde anbefaler vi, at man altid fjerner det brugte papirfilter fra kaffemaskinen efter endt brygning.

Under brygningen vil der dannes kondens på undersiden af vandtankens låg. Det anbefales derfor at fjerne låget efter endt brygning for at undgå, at dette vand løber ned i vandtanken igen. Vær opmærksom på, at dampen/vandet kan være varmt, når låget løftes af.

## Drypstop

Denne kaffemaskine har automatisk drypstop, der hindrer kaffen i at løbe igennem filtertragten, såfremt kanden ikke er placeret på varmepladen. Dvs. at glaskanden kan fjernes kortvarigt fra kaffemaskinen, mens der brygges kaffe, men det er vigtigt, at glaskanden sættes tilbage på varmepladen indenfor max. 30 sekunder, da kaffen ellers vil løbe over.

## Auto-stop funktion

Kaffemaskinen er forsynet med en auto-stop funktion, der sikrer, at kaffemaskinen slukker automatisk efter 40 minutter.

## Rengøring og vedligeholdelse

Sørg for at kaffemaskinen er slukket. Tag derefter stikket ud af stikkontakten og lad kaffemaskinen køle af inden rengøring. Fjern evt. brugt kaffefilter og rengør kaffemaskinen med en fugtig klud, og tør efter med en blød, tør klud – anvend ikke skurepulver eller skuresvamp! Tør vandtanken med en klud eller køkkenrulle for at sikre, at der ikke er partikler tilbage i tanken. Alle løse dele (glaskande, låg samt filtertragt) skal vaskes i hånden - de må ikke vaskes i opvaskemaskine. Kaffemaskinen må ikke nedsænkes i vand eller holdes under rindende vand.

**OBS!** Hvis kaffemaskinen benyttes på steder, hvor der kan være risiko for frost (campingvogn/sommerhus osv.), sørg da for at tømme kaffemaskinens vandtank HELT for vand (vend maskinen på hovedet). Dette for at undgå, at kaffemaskinen ødelægges, hvis evt. overskydende vand fryser til is. Tøm også kaffemaskinen, hvis den ikke skal benyttes gennem længere tid.

## Afkalkning

Besk og bitter smag beror ofte på, at kaffemaskinen skal afkalkes. Hvis bryggetiden forlænges væsentligt eller kaffemaskinen "sprutter", er det også et sikkert tegn på, at kaffemaskinen trænger til afkalkning.

Vi anbefaler at afkalke kaffemaskinen mindst en gang hver måned eller efter ca. 25 brygninger. Bor du i et område med hårdt vand, bør du afkalke kaffemaskinen oftere. Anvend en blanding af 1 del husholdningseddike og 2 dele vand ved afkalkning af maskinen.

- Fyld vand i vandtanken til 6-kops mærket.
- Tilsæt eddike til 9-kops mærket.
- Tænd for maskinen og lad 2/3 af opløsningen løbe igennem.
- Afbryd maskinen og lad opløsningen stå i maskinen i ca. 15 minutter.
- Tænd igen og lad maskinen afkalke færdig.
- Afslut med at koge maskinen igennem mindst 2-3 gange med rent vand.
- Gentag proceduren, hvis normal bryggetid ikke er opnået.
- Andre afkalkningsmidler bør ikke anvendes.

Tilkalkning er ikke dækket af reklamationsretten.

## Bortskaffelse af apparatet



Lovgivningen kræver, at elektriske og elektroniske apparater indsamles, og dele af apparaterne genbruges. Elektriske og elektroniske apparater mærket med symbolet for affaldshåndtering skal afleveres på en kommunal genbrugsplads.

## Reklamation

Der er 5 års garanti på materiale- og produktionsfejl (gælder ikke glaskande og filtertragt samt skader opstået som følge af tilkalkning, fejlagtig brug og manglende vedligeholdelse). Maskinafstemplet kassebon/købskvittering med købsdato skal vedlægges i tilfælde af reklamation.

## OBH Nordica Denmark A/S

Ole Lippmanns Vej 1  
2630 Taastrup  
Tlf.: 43 350 350  
[www.obhnordica.dk](http://www.obhnordica.dk)

## Tekniske data

OBH Nordica 2301, 2302, 2303, 2304, 2305, 2306  
220-240V ~  
1800 watt  
Kapacitet: 1,25 liter, 10 kopper  
Auto-stop: 40 minutter



Ret til løbende ændringer og forbedringer forbeholdes.

## Sikkerhetsforskrifter

1. Les gjennom bruksanvisningen før bruk og spar den til senere bruk.
2. Tilkoble apparatet kun til 220-240 volt vekselstrøm og bruk apparatet kun til det den er beregnet for.
3. Ta alltid støpslet ut av kontakten når apparatet ikke brukes.
4. Apparatet må ikke senkes i vann eller andre væsker.
5. Dette apparatet kan brukes av personer (inkl. barn fra 8 år og eldre) med begrensede fysiske, sensoriske eller mentale evner eller mangel på kunnskap/erfaring med apparatet. Hvis bruken skjer under tilsyn eller instruksjon om hvordan apparatet skal brukes på en sikker måte av en person som har ansvaret for deres sikkerhet og at de er klar over mulig fare ved bruken.
6. Barn bør være under tilsyn for å forsikre seg om at de ikke leker med apparatet. Barn er ikke alltid i stand til å forstå og vurdere spesielle farer rundt dette. Lær barn et ansvarsbevist forhold med elektriske apparater.
7. Rengjøring og vedlikehold må ikke utføres av barn under 8 år og som ikke er under tilsyn.
8. Sett apparatet og ledningen utenfor rekkevidden der det er barn under 8 år.
9. Pass på at ledningen ikke henger fritt ned fra bordet.
10. Sett aldri kaffetrakteren på eller i nærheten av kokeplater, åpen ild eller lignende.
11. Apparatet må kun brukes under tilsyn.

12. Kontroller alltid apparatet, ledningen og støpslet før bruk. Hvis ledningen er skadet skal den byttes av produsenten, forhandleren eller autorisert serviceverksted for å unngå at det oppstår noen fare.
13. For ekstra beskyttelse bør man installere jordfeilbryter (RCD) som ikke overskrider 30 mA. Kontakt en autorisert elektriker.
14. Apparatet er kun beregnet til privat forbruk.
15. Hvis produktet brukes til annet enn den er beregnet for og ikke brukes i henhold til bruksanvisningen bærer brukeren selv ansvaret for eventuelle følger. Eventuelle skader på produktet eller annet herunder dekkes ikke av reklamasjonsretten.

Besøk gjerne vår hjemmeside [www.obhnordica.no](http://www.obhnordica.no) for inspirasjon og ytterligere informasjon om våre produkter.

## Før bruk

### «The simple way tor perfect coffee»

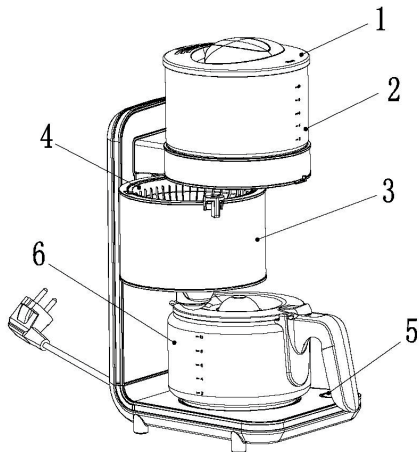
Med vår Pour-over trakteteknikk har det oppvarmede vannet en kortere vei til den malte kaffen enn ved tradisjonell trakting – med mindre fare for temperaturforskjell. På denne måten får man kaffe som har optimal temperatur og smak.

Før apparatet brukes første gang bør bruksanvisningen leses og deretter spares til senere bruk. Pakk opp kaffetrakteren og sett den på en jevn og slett overflate. Rengjør glasskannen og den utagbare filterholderen som beskrevet under "Rengjøring og vedlikehold".

Besøk gjerne vår hjemmeside [www.obhnordica.no](http://www.obhnordica.no) for inspirasjon og ytterligere informasjon om våre produkter.

## Apparatets deler

1. Lokk til vanntank
2. Vanntank med vannivåmåler
3. Filterenhet
4. Filterholder
5. Strømbryter
6. Glasskanne med lokk



Gjennomfør 2 traktinger uten kaffe før bruk. La alt vannet renne gjennom og hell ut vannet. Skyll kannen og trakt en omgang til uten kaffe, slik at kaffetrakteren blir helt ren. **OBS!** Bruk alltid rent kaldt vann.

## Kaffetraktning

Sett støpselet i veggkontakten før du fyller vann på tanken. Løft bort lokket på vanntanken og fyll så vanntanken med ønsket mengde rent vann (partikler og kaffegrut kan ødelegge ventilens funksjon), men maks 10 kopper. Se merking på vanntanken ved påfylling. Husk at mengden ferdig kaffe blir noe mindre ettersom kaffepulver absorberer en del av vannet. Viktig! Lokket må settes tilbake på vanntanken før traktningen starter. plassere lokket slik at teksten FRONT på forsiden av dekslet peker forover på vanntanken og teksten BACK havner bak mot ryggen på kaffetrakteren. Sett glasskannen på varmeplaten og vær oppmerksom på at glasskannen må settes korrekt slik at dryppstopp aktiveres av lokket på glasskannen.

Vri ut filterenheten med å dra håndtaket i pilens retning. Sett filterholder i filterenheten. Husk at filterholderen kun kan settes på en måte i filterenheten og at håndtaket må holdes opp når filterholder settes på plass. Sett et filter (1X4) i filterholderen og mål opp ønsket mengde kaffe i filteret – ca. 1 mål pr. kopp. Pass på at filterholderen sitter korrekt og at håndtaket er nedfelt før filterenheten vris tilbake. Start kaffetrakteren med strømbryteren. Strømbryterens lampe lyser. Husk at det tar lengre tid før kaffen begynner å renne ned i kannen med denne trakteteknikken. Dette er helt normalt.

Varmeplaten under glasskannen blir veldig varm. Slå alltid av kaffetrakteren med strømbryteren når glasskannen er tom eller hvis kaffen ikke skal holdes varm lenger. Av hygieniske årsaker anbefaler vi at man alltid tar bort det brukte filteret fra trakteren etter avsluttet traktning.

Under traktning vil det bli kondens på undersiden av vanntankens lokk. Det anbefales derfor at man løfter av lokket etter avsluttet traktning for å unngå at dette vannet renner ned i vanntanken igjen. Husk at dampen/vannet kan være varmt når du løfter av lokket.

## Dryppstopp

Denne kaffetrakteren har automatisk dryppstopp som forhindrer kaffen å renne gjennom filterholder, hvis kannen tas bort fra varmeplaten

Dvs. glasskannen kan løftes bort en kort stund fra kaffetrakteren under traktning. Det er da viktig at kannen settes tilbake på varmeplaten innen 30 sekunder ellers vil kaffen renne over.

## Auto-stopp funksjon

Kaffetrakteren har en auto-stopp funksjon som sikrer, at kaffetrakteren stopper automatisk etter 40 minutter.

## Rengjøring og vedlikehold

Kontroller at kaffetrakteren er slått av, ta støpslet ut av kontakten og la kaffetrakteren avkjøle før rengjøring. Ta ut brukt kaffefilter og gjør rent apparatet med en fuktig klut og tørk over med en tørr klut – bruk aldri skurepulver eller kjøkkensvamper. Tørk av vanntanken med en klut eller papir for å sikre at det ikke er igjen noen partikler. Alle løse deler (glasskanne, lokk og filterholder) skal vaskes for hånd og aldri vaskes i oppvaskmaskinen. Kaffetrakteren må ikke dypes i vann eller holdes under rennende vann.

**OBS!** Hvis kaffetrakteren brukes på steder der det er fare for frost (campingvogn, sommerhus osv.) skal man tømme vanntanken HELT på kaffetrakteren (snu apparatet på hode). Dette for å unngå at vannbeholderen ødelegges hvis vannet i beholderen fryser. Tøm også kaffetrakteren hvis den ikke skal brukes på lenge.

## Avkalking

Besk og bitter kaffe kan bero på at kaffetrakteren bør avkalkes. Hvis traktetiden forlenges vesentlig eller hvis kaffetrakteren lukter er det et sikkert tegn på at kaffetrakteren bør avkalkes. For å beholde kaffetrakteren lengre skal kaffetrakteren avkalkes en gang pr. mnd eller etter ca. 25 traktinger. Bor du i et område med hardt vann bør du avkalke kaffetrakteren oftere. Bruk avkalkingsmiddel som man får kjøpt i dagligvaren. Følg bruksanvisning som står på forpakningen.

Kalking dekkes ikke av reklamasjonsretten.



## Avlevering av apparatet



Loven krever at elektriske og elektroniske apparater innsamles og deler av apparatet gjenbrukes. Elektriske og elektroniske apparater merket med symbolet for avfallhåndtering skal avleveres på en kommunal gjenvinningsplass.

## Reklamasjonsrett

Apparatet har 5 års garanti (gjelder ikke igjenkalking, feilaktig bruk, manglende kjennskap, glasskanne og filterholder) på materiale og produksjonsfeil. Stemplet kass/kjøpskvittering skal frem vises ved reklamasjon. Ved reklamasjon skal apparatet innleveres der den er kjøpt.

### **OBH Nordica AS**

Postboks 5334, Majorstuen

0304 Oslo

Tlf: 22 96 39 30

[www.obhnordica.no](http://www.obhnordica.no)

### **Tekniske data**

OBH Nordica 2301, 2302, 2303, 2304, 2305, 2306

220-240V ~

1800 watt

Kapasitet: 1,25 liter/10 kopper

Auto-stop: 40 minutter



Retten til løpende endringer forbeholdes.

## Turvallisuusohjeet

1. Lue käyttöohje huolellisesti ennen laitteen käyttöönottoa ja säilytä se myöhempää tarvetta varten.
2. Liitä laite ainoastaan 220-240 V:n verkkovirtaan ja käytä laitetta vain sen alkuperäiseen käyttötarkoitukseen.
3. Irrota pistotulppa pistorasiasta aina toimintahäiriön yhteydessä, laitteen käytön jälkeen sekä ennen puhdistusta ja huoltoa.
4. Laitetta ei saa upottaa veteen tai muihin nesteisiin.
5. Kahdeksanvuotiaat tai sitä vanhemmat lapset sekä henkilöt, jotka ovat fyysisesti, henkisesti tai aisteiltaan rajoitteisia tai joilla ei ole riittävästi tietoa tai kokemusta laitteen käytöstä, voivat käyttää tätä laitetta, mikäli käyttö tapahtuu heidän turvallisuudestaan vastaavan henkilön valvonnassa tai tämä henkilö on opettanut heitä käyttämään laitetta turvallisella tavalla ja tiedostamaan käyttöön mahdollisesti liittyvät riskit.
6. Valvo, etteivät lapset leiki laitteella. Lapset eivät välttämättä ymmärrä tai osaa arvioida mahdollisia vaaroja. Opeta lapsia käyttämään sähkölaitteita vastuullisesti.
7. Alle 8-vuotiaat lapset eivät saa puhdistaa tai huoltaa laitetta ilman aikuisen valvontaa.
8. Pidä laite ja sen liitosjohto alle 8-vuotiaiden lasten ulottumattomissa.
9. Varmista, ettei liitosjohto riipu pöydän reunan yli.
10. Älä sijoita laitetta keittolevylle tai keittolevyn, avotulen tai muun lämmönlähteen läheisyyteen.
11. Laitteen käyttöä on aina valvottava.

12. Tarkista ennen jokaista käyttökertaa, että laite, liitosjohto ja pistotulppa eivät ole vaurioituneet. Jos liitosjohto on vaurioitunut, se on vaihdettava vaaratilanteiden välttämiseksi. Vaihdon saa suorittaa ainoastaan valmistaja, valtuutettu huoltoliike tai muu pätevä henkilö.
13. Pistorasiaan on suositeltavaa asentaa lisäsuojaksi vikavirtasuojakytkin, jonka laukaisuvirta on enintään 30 mA. Ota tarvittaessa yhteys valtuutettuun sähköasennusliikkeeseen.
14. Laite on tarkoitettu ainoastaan kotitalouskäyttöön.
15. Jos laitetta käytetään muuhun kuin sen alkuperäiseen käyttötarkoitukseen tai käyttöohjeen vastaisesti, laitteen käyttäjä kantaa täyden vastuun mahdollisista seurauksista. Tällöin takuu ei kata tuotteelle tai muulle kohteelle mahdollisesti aiheutuneita vaurioita.

## Ennen käyttöä

### **”The simple way to perfect coffee”**

Pour-over-suodatusmenetelmämme ansiosta kuumennettu vesi valuu kahvijauheeseen nopeammin kuin perinteisessä suodatuksessa eikä lämpöä mene hukkaan. Valmis kahvi on siten täydellistä sekä maultaan että lämpötilaltaan.

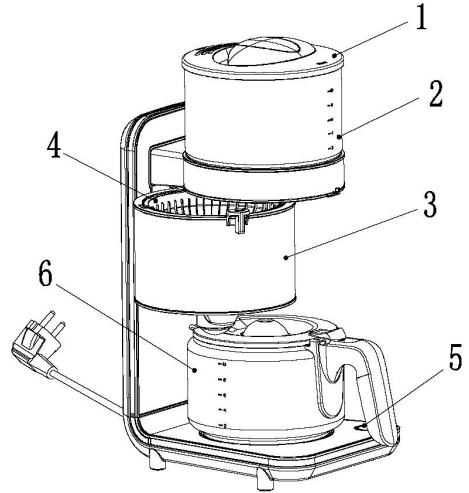
Lue käyttöohje huolellisesti ennen kahvinkeittimen käyttöönottoa ja säilytä se myöhempää tarvetta varten.

Pura laite varovasti pakkauksesta ja poista kaikki pakkausmateriaalit. Aseta kahvinkeitin vakaalle ja tasaiselle alustalle. Puhdista lasikannu ja irrotettava suodatin kohdassa Puhdistus ja hoito annettujen ohjeiden mukaan.

Suosittellemme tutustumista kotisivuihimme [www.obhnordica.fi](http://www.obhnordica.fi), joilta saat hyviä vinkkejä ja tuotteitamme koskevia lisätietoja.

## Laitteen osat

1. Vesisäiliön kansi
2. Vesisäiliö ja vesimäärän osoitin
3. Suodatinteline
4. Suodatin
5. Virtakytkin
6. Lasikannu ja kansi



Käytä kahvinkeitintä ennen ensimmäistä suodatuskertaa kaksi kertaa pelkällä vedellä ilman kahvia. Anna kaiken veden valua läpi ja kaada valunut vesi sitten pois. Huuhtelee kannu ja käytä keitintä vielä toistamiseen pelkällä vedellä ilman kahvia, jotta keitin tulisi täysin puhtaaksi. **HUOM!** Täytä vesisäiliö aina puhtaalla, kylmällä vedellä.

## Kahvinsuodatus

Liitä pistotulppa pistorasiaan ennen kuin täytät vesisäiliön. Avaa vesisäiliön kansi ja kaada vesisäiliöön haluttu määrä puhdasta vettä (hiukkaset ja kahvinporot voivat haitata laitteen venttiilin toimintaa), kuitenkin enintään 10 kupillista. Noudata vesisäiliössä olevaa mitta-asteikkoa. Huomaa, että kahvia valmistuu hieman vähemmän kuin mitta-asteikko näyttää, sillä kahvijauhe imee osan vedestä. Tärkeää! Aseta vesisäiliön kansi takaisin paikoilleen ennen suodatuksen aloittamista. Aseta kansi niin, että kannessa oleva teksti FRONT tulee vesisäiliön etupuolelle ja teksti BACK taakse kohti kahvinkeitimen takaosaa. Aseta lasikannu lämpölevylle ja varmista, että tippalukko koskettaa lasikannun kantta.

Käännä suodatinteline esiin vetämällä siinä olevaa kielekettä nuolen osoittamaan suuntaan. Aseta suodatin suodatintelineeseen. Huomaa, että suodattimen voi asettaa suodatintelineeseen vain yhteen suuntaan ja että suodattimen kahvan on oltava pystyasennossa, kun suodatin asetetaan paikoilleen. Aseta suodatinpussi (1 x 4) suodattimeen ja mittaa suodatinpussiin haluttu määrä kahvijauhetta, noin yksi kahvimitallinen kuppia kohti. Varmista, että suodatin on oikein paikoillaan ja että suodattimen kahva on täysin alhaalla, ennen kuin käännät suodatintelineen takaisin. Käynnistä kahvinkeitin virtakytkimestä, jolloin merkkivalo syttyy. Huomaa, että tätä suodatustekniikkaa käytettäessä kestää vähän pidempään, ennen kuin kahvi alkaa valua kannuun.

Tämä on siis aivan normaalia.

Huomaa, että lasikannun alla oleva lämpölevy on erittäin kuuma. Muista katkaista keittimestä virta painamalla virtakytkintä, kun kannu on tyhjä tai kun kahvia ei enää pidetä lämpimänä. Käytetty suodatinpussi on hygieniasyistä suositeltavaa poistaa keittimestä heti suodatuksen jälkeen.

Suodatuksen aikana vesisäiliön kannen pohjaan muodostuu kosteutta. Kansi on suositeltavaa nostaa suodatuksen jälkeen pois paikoiltaan, jotta tämä vesi ei pääse valumaan takaisin vesisäiliöön. Huomaa kantta irrottaessasi, että höyry/vesi voi olla kuumaa.

## Tippalukko

Laitteessa on automaattinen tippalukko, joka estää kahvin valumisen suodattimen läpi, jos lasikannu poistetaan lämpölevyltä.

Lasikannun voi toisin sanoen poistaa keittimestä suodatuksen aikana lyhyeksi ajaksi esimerkiksi kahvin tarjoilemista varten. Ylivuotamisen estämiseksi lasikannu on kuitenkin tärkeää asettaa takaisin lämpölevylle 30 sekuntia kuluessa.

## Automaattinen virrankatkaisu (Auto-stop)

Kahvinkeittimessä on Auto-stop-toiminto, joka varmistaa, että keitin sammuu automaattisesti 40 minuutin kuluttua.

## Puhdistus ja hoito

Varmista, että virta on katkaistu virtakytkimestä. Irrota pistotulppa pistorasiasta ja anna kahvinkeittimen jäähtyä ennen puhdistusta. Poista käytetty suodatinpussi, puhdista kahvinkeittimen pinta kostealla liinalla ja kuivaa se sitten pehmeällä kuivalla liinalla. Älä milloinkaan käytä puhdistukseen hankaavaa puhdistusainetta tai -sientä. Pese irralliset osat (lasikannu, kansi ja suodatin) käsin astianpesuainevedessä. Pyyhi vesisäiliö liinalla tai talouspaperilla sen varmistamiseksi, että säiliössä ei ole hiukkasjämiä. Niitä ei saa pestä astianpesukoneessa. Kahvinkeitintä ei saa upottaa veteen tai huuhdella juoksevilla vedellä.

**TÄRKEÄÄ!** Jos kahvinkeitintä käytetään asuntovaunussa, kesämökillä tai muussa paikassa, jossa se saattaa joutua alltiiksi pakkaselle, keittimen vesisäiliö tulee tyhjentää KOKONAAN kääntämällä keitin ylösalaisin. Näin vesisäiliöön ei jää vettä, joka voi jäätyessään vaurioittaa keitintä. Tyhjennä säiliö samalla tavalla myös silloin, jos laite on pitkään käyttämättömänä.

## Kalkinpoisto

Kahvin karvas ja kitkerä maku johtuu usein laitteen kalkkeutumisesta. Kalkinpoisto tulee suorittaa myös silloin, jos suodatusaika pitenee huomattavasti tai jos keittimestä roiskuu vettä.

Laitteen suorituskyvyn säilyttämiseksi kalkinpoisto on suositeltavaa suorittaa vähintään kerran kuukaudessa tai noin 25 suodatuskerran jälkeen. Jos asuinpaikkakuntasi vesi on kovaa, kalkinpoisto on suoritettava vielä useammin. Käytä kalkinpoistoon liuosta, jossa on yksi osa väkiviinaetikkaa ja kaksi osaa vettä. Toimi seuraavasti:

- Täytä vesisäiliö vedellä 6 kupin merkkiviivaan saakka.
- Lisää väkiviinaetikkaa 9 kupin merkkiviivaan saakka.
- Käynnistä kahvinkeitin ja valuta läpi 2/3 liuksesta.
- Sammuta kahvinkeitin ja anna liuksen seistä keittimessä noin 15 minuuttia.
- Käynnistä kahvinkeitin uudelleen ja valuta läpi loput liuksesta.
- Keitä kahvinkeitimessä lopuksi puhdasta vettä vähintään 2–3 kertaa.
- Toista kalkinpoisto, mikäli suodatusaika on edelleen normaalia pidempi.
- Muiden kalkinpoistoaineiden käyttö ei ole suositeltavaa.

Takuu ei kata laitteen kalkkeutumista.

## Käytetyn laitteen hävittäminen



Lainsäädäntö edellyttää, että kaikki sähköiset ja elektroniset laitteet kerätään uusiokäyttöön ja kierrätykseen. Sähköiset ja elektroniset laitteet, jotka on varustettu kierrätystä osoittavalla merkillä, on kerättävä erikseen ja toimitettava kunnalliseen kierrätyspisteeseen.

## Takuu

Tuotteella on viiden vuoden raaka-aine- ja valmistusvirhetakuu. Takuu ei koske laitteen kalkkiutumista, virheellistä käyttöä, puutteellista hoitoa, lasikannua eikä suodatinta. Liitä päivätyt ostokuitti mahdollisen tuotevalituksen yhteyteen. Toimita laite tällöin liikkeeseen, josta se on ostettu.

## OBH Nordica Finland Oy

Äyritie 12 C  
01510 Vantaa  
Puh. (09) 894 6150  
[www.obhnordica.fi](http://www.obhnordica.fi)

## Tekniset tiedot

OBH Nordica 2301, 2302, 2303, 2304, 2305, 2306  
220-240 V:n verkkovirta  
1 800 W  
Tilavuus: 1,25 litraa, 10 kuppia  
Automaattinen virrankatkaisu: 40 minuutin



Oikeus muutoksiin pidätetään.

## **Safety instructions**

1. Read the instruction manual carefully before use, and save it for future use.
2. Plug the appliance to a household outlet of 220-240V only, and use the appliance only for the intended use.
3. Always unplug the appliance from the mains supply when disorder is experienced, when not in use and before cleaning and maintenance.
4. The appliance must not be immersed into water or other liquids.
5. This appliance can be used by children aged 8 years and above and persons with reduced physical, sensory or mental capabilities, or lack of experience and knowledge, if they have been given supervision or instruction concerning the use of the appliance in a safe way by a person responsible for their safety and they understand the hazards involved.
6. Children should be supervised to ensure that they do not play with the appliance. Children are not always able to understand potential risks. Teach children a responsible handling of electrical appliances.
7. Cleaning and user maintenance shall not be made by children, unless they are over the age of 8 and supervised.
8. Keep the appliance and its cord out of reach of children aged less than 8 years.
9. Check that the cord is not hanging over the edge of the table.
10. Do not place the appliance on or near hotplates, open fire or the like.

11. The appliance should only be used under supervision.
12. Always examine appliance, cord and plug for damage before use. If the supply cord is damaged, it must be replaced by the manufacturer, or his service agent or a similarly qualified person in order to avoid a hazard.
13. For additional protection the installation of a residual current device (RCD) with a rated residual operating current not exceeding 30 mA is recommended. Ask your installer for advice.
14. The appliance is for domestic use only.
15. If the appliance is used for other purposes than intended, or is it not handled in accordance with the instruction manual, the full responsibility for any consequences will rest with the user. Any damages to the product or other things are not covered by the warranty.

Please visit our website [www.obhnordica.se](http://www.obhnordica.se) for inspiration and further information regarding our products.

## **Before use**

### **"The simple way to perfect coffee"**

With our Pour-over brewing technique the distance between the heated water and the grounded coffee is shorter than by traditional brewing - and thus the risk of temperature loss is smaller. In this way you will have coffee with the very best temperature and taste.

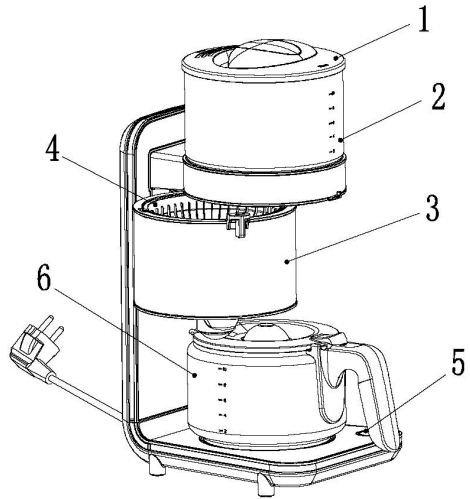
Before you use the appliance for the first time, please read the instruction manual carefully and save it for future use.

Unpack the coffee maker and position it on an even surface. Clean the glass carafe and the removable filter funnel in accordance with the instructions in "Cleaning and Maintenance".



## Parts of the appliance

1. Water tank lid
2. Water tank with water level indicator
3. Filter unit
4. Filter funnel
5. On/off button
6. Glass carafe with lid



Make 2 brews without coffee before use. Let the water run through and pour out the water. Rinse the glass carafe and repeat the procedure in order to completely clean the coffee maker. **NOTE!** Always use clean, cold water.

## Coffee brewing

Plug to a wall outlet before filling water in the water tank. Remove the lid of the water tank and pour the wanted quantity of clean water (particles and coffee grounds may obstruct the function of the valve), but do not exceed 10 cups. See the marking on the water tank for filling. Please note that the amount of coffee will always be a little less, since the coffee grounds absorb some water. Important! Put the lid back on the water tank before brewing. Place the lid so that the print **FRONT** on top of the lid faces forward and the print **BACK** faces towards the back of the coffee maker. Put the glass carafe on the heating plate and make sure that the glass carafe is correctly positioned, in order that the drip stop is activated by the lid of the glass carafe.

Loosen the filter unit by pulling the handle of the filter unit in the direction of the arrow. Position the filter funnel in the filter unit. Note that the filter funnel can only be put in the filter unit in one way and that the handle should always be in the top position when lowering the filter funnel. Insert the filter (1x4) in the filter funnel and add the amount of coffee you want in the filter – approx. 1 measuring jug a cup. Make sure that the filter funnel is correctly positioned and that the handle is in the lower position before turning back the filter unit. Switch on the coffee maker with the on/off button and the signal lamp of the switch will go on. Note that with this brewing technique it lasts a little longer before the coffee starts running into the carafe. So this is quite normal.

The heating plate underneath the glass carafe gets very hot. Remember always to switch off the coffee maker with the switch, when the carafe has been emptied or when you no longer want to keep the coffee warm. For hygienic reasons we recommend always to remove the used coffee filter from the appliance after brewing.

During brewing condensation is made on the underside of the lid of the water tank. We therefore recommend that you lift off the lid when the brewing is done in order to avoid the water from running back into the water tank. Note that the steam/water could be hot when you take off the lid.

## **Anti-drip function**

This coffee maker has an automatic anti-drip function that prevents coffee from running through the filter funnel, if the carafe has been removed from the heating plate.

This means that the glass carafe can be shortly taken off the coffee maker during brewing. It is important, however, to put back the glass carafe on the heating plate within 30 seconds. If not, the coffee will overflow.

## **Auto-stop function**

The coffee maker is equipped with an auto-stop function that automatically switches off the appliance after 40 minutes.

## **Cleaning and maintenance**

Check that the coffee maker has been switched off, unplug and let the coffee maker cool off before cleaning. Remove the coffee filter if still in the funnel and clean the funnel with a damp cloth and wipe with a dry, soft cloth. Never use scouring powder or a sponge. Wipe the water tank with a cloth or paper to make sure that there are no remaining particles. All removable parts (glass carafe, the lid and the filter funnel) must be washed by hand and they are not dishwasher-proof. The appliance must not be immersed in water or kept under running water.

**NOTE!** If the coffee maker is used in places where there is a risk of frost (caravans, summer cottages etc.) make sure to empty the water tank **COMPLETELY** (turn the appliance upside down). This will also prevent damage to the coffee maker in case of any remaining water freezing. Remember always to empty the coffee maker if it should not be used for a certain period of time.

## **Descaling**

An acrid and bitter taste often indicates that the coffee maker needs descaling. If the brewing time prolongs considerably or if the coffee maker is “sizzling”, this is a clear indication that the appliance needs descaling.

We recommend descaling of the coffee maker once a month or when the appliance has made 25 brews. If you live in an area with hard water you may need to descale the coffee maker more frequently. Use a blend of 1 part of normal vinegar and 2 parts of water for descaling.

Fill water in the container up to the 6-cups marking.

- Add vinegar up to the 9-cups marking.
- Switch on the appliance and let 2/3 of the solution pass through. Switch off the appliance and let the solution stay in the appliance for about 15 minutes.
- Switch on again and let the rest of the solution pass. Finally, let the appliance boil with clean water 2 or 3 times.
- Repeat the procedure if normal brewing time is not obtained.  
Do not use other descaling methods.

Lime coating is not covered by the warranty.

## Disposal of the appliance



Legislation requires that all electrical and electronic equipment shall be collected for reuse and recycling. Electrical and electronic equipment marked with the symbol indicating separate collection of such equipment must be returned to a municipal waste collection point.

## Warranty

The appliance has a 5-year guarantee (not valid for lime build-up, incorrect use, insufficient maintenance, jug and filter holder) for material and manufacturing fault. Valid receipt shall be included for complaints. The appliance must be returned to the place of purchase.

### OBH Nordica AB

Löfströms Allé 5

SE-172 66 Sundbyberg

Tel : +46 08-629 25 00

[www.obhnordica.se](http://www.obhnordica.se)

## Technical data

OBH Nordica 2301, 2302, 2303, 2304, 2305, 2306

220-240V AC

1800 watt

Capacity: 1.25 litres, 10 cups

Auto-stop: 40 minutes



These instructions are subject to alterations or improvements.

